

# Dokumentation

## ***Druckregler*** ***- Typ R ... ES / R ... MS -***



## 1. Inhalt

|   |   |
|---|---|
| 1. Inhaltsverzeichnis   | 1 |
| 2. Allgemeine Hinweise  | 1 |
| 3. Druckeinstellung   | 1 |
| 4. Artikelnummern und technische Daten  | 1 |
| 4.1 Druckregler zum Einbau in Schalttafeln 320 l/min. Typ DR ... ES, 4.2 Druckregler 350 l/min. Typ R ... ESB | 1 |
| 4.3 Druckregler 350 l/min Typ R ... ES, R ... MS, 4.4 Druckregler 700 l/min Typ R ... ES, R ... MS            | 2 |
| 4.5 Druckregler 2200 l/min Typ R ... ES, R ... MS, 4.6 Druckregler 8000 l/min Typ R ... ES, R ... MS          | 3 |
| 4.7 Druckregler 15000 l/min Typ R ... ES, R ... MS, 4.8 Druckregler 40000 l/min Typ R ... ES, R ... MS        | 4 |

## 2. Allgemeine Hinweise

Der Leitungsdruck einer Druckluftanlage schwankt entsprechend der Kompressorgröße. Druckregler regeln den schwankenden Leitungsdruck (Primärdruck) auf den gewünschten Arbeitsdruck (Sekundärdruck) und halten diesen konstant. In Wartungseinheiten werden Druckregler mit Rücksteuerung (Sekundärentlüftung) eingesetzt. Hier kann ohne Luftentnahme der Sekundärdruck vermindert werden. Druckerhöhungen, die auf der Sekundärseite auftreten, werden ins Freie geleitet. Maschinen und Werkzeugen sind somit vor Beschädigungen geschützt. Aus Gründen der Betriebssicherheit sollten Verschleißteile wie O-Ring, Ventilkegel usw. regelmäßig kontrolliert werden.

## 3. Druckeinstellung

Je nach Typ Handrad ziehen oder Kontermutter lösen. Druckregler durch Drehen des Handrades oder der Verstellechraube auf den gewünschten Druck einstellen. Das Handrad drücken oder die Kontermutter festziehen um den Regler wieder zu verriegeln.

## 4. Artikelnummern und technische Daten

### Edelstahl-Druckregler zum Schalttafeleinbau - Solid

320 l/min<sup>1)</sup>

Durchfluss: Kv-Wert 0,69 m<sup>3</sup>/h, 320 l/min<sup>1)</sup>

Ausführung: Membran-Druckregler rücksteuerbar (mit Sekundärentlüftung), optional nicht rücksteuerbar

Werkstoffe: Körper: V4A, Federhaube: POM, Membrane und Dichtungen: FKM, Federn: Stahl verzinkt (Typ DR 14-10 ES: V4A)

Temperaturbereich: -10°C bis max. +80°C

Eingangsdruk: max. 25 bar

Manometeranschluss: G 1/8"

Schalttafelgewinde: M 30 x 1,5

Medien: geölte und ungeölte Druckluft, ungiftige Gase (Option -NB: Gase und Flüssigkeiten)

Optional: Ausführung nicht rücksteuerbar für Gase und Flüssigkeiten -NB

| Typ         | Gewinde | Druckregelbereich |
|-------------|---------|-------------------|
| DR 14-3 ES  | G 1/4"  | 0,5 - 3 bar       |
| DR 14-6 ES  | G 1/4"  | 0,5 - 6 bar       |
| DR 14-10 ES | G 1/4"  | 0,5 - 10 bar      |
| DR 14-16 ES | G 1/4"  | 0,5 - 16 bar      |

#### Ersatzmembrane

MEMB DR14ES\* aus FKM, rücksteuerbar, für Regleroption Standard

MEMB DR14ES-NB\* aus FKM, nicht rücksteuerbar, für Regleroption -NB

\* Ein Tauschen der FKM-Membranen zwischen rücksteuerbar und nicht rücksteuerbar ist möglich.

Bestellbeispiel: DR 14-3 ES \*\*

Standardtyp

**Kennzeichen der Optionen:**  
Ausführung nicht rücksteuerbar für Gase und Flüssigkeiten . . . . .-NB

#### Befestigungswinkel

WHM 30

WHM 30

WHM 30

WHM 30



**Zubehör gleich mitbestellen!**  
Passende Manometer finden Sie auf Seite 656

**Besonders preiswert!**

### Edelstahl-Druckregler mit Kunststoffhaube - Solid

350 l/min<sup>1)</sup>

Durchfluss: Kv-Wert 0,2 m<sup>3</sup>/h, 350 l/min<sup>1)</sup>

Ausführung: rücksteuerbar (mit Sekundärentlüftung), optional nicht rücksteuerbar

Werkstoffe: Körper: 1.4404, Federhaube: POM, Dichtungen: FKM, Membrane: NBR (PTFE-beschichtet)

Temperaturbereich: -20°C bis max. +60°C

Eingangsdruk: max. 20 bar

Medien: geölte und ungeölte Druckluft, ungiftige Gase (mit Option -NB: Gase und Flüssigkeiten, demineralisiertes Wasser)

Manometeranschluss: G 1/8"

Schalttafelgewinde: M 30 x 1,5

Optional: Ausführung nicht rücksteuerbar für Gase und Flüssigkeiten (NBR-Membran, PTFE-beschichtet) -NB

| Typ           | Gewinde | Druckregelbereich |
|---------------|---------|-------------------|
| R 014-1,5 ESB | G 1/4"  | 0,1 - 1,5 bar     |
| R 014-3 ESB   | G 1/4"  | 0,2 - 3 bar       |
| R 014-8 ESB   | G 1/4"  | 0,5 - 8 bar       |
| R 014-15 ESB  | G 1/4"  | 1 - 15 bar        |

#### Ersatzmembrane

MEMB R014ES\* aus NBR/PTFE, rücksteuerbar, für Regleroption Standard

MEMB R014ES-NB\* aus NBR/PTFE, nicht rücksteuerbar, für Regleroption -NB

\* Ein Tauschen der NBR/PTFE-Membranen zwischen rücksteuerbar und nicht rücksteuerbar ist möglich.

Bestellbeispiel: R 014-1,5 ESB \*\*

Standardtyp

**Kennzeichen der Optionen:**  
Ausführung nicht rücksteuerbar für Gase und Flüssigkeiten . . . . .-NB

#### Befest.-Winkel inkl. Muttern aus

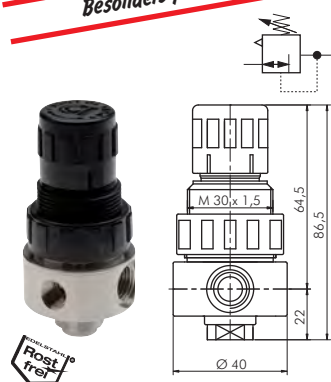
1.4436 Stahl/Messing

WH 014 ES WHM30+SM1

WH 014 ES WHM30+SM1

WH 014 ES WHM30+SM1

WH 014 ES WHM30+SM1



**Zubehör gleich mitbestellen!**  
Passende Manometer finden Sie auf Seite 656

1) Bei 8 bar Eingangsdruk, 6 bar Ausgangsdruk und 1 bar Druckabfall

Alle Angaben verstehen sich als unverbindliche Richtwerte! Für nicht schriftlich bestätigte Datenauswahl übernehmen wir keine Haftung. Druckangaben beziehen sich, soweit nicht anders angegeben, auf Flüssigkeiten der Gruppe II bei +20°C.

## Druckregler - Solid

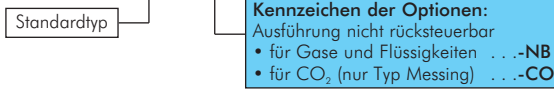
350 l/min<sup>1)</sup>

**Durchfluss:** Kv-Wert 0,2 m<sup>3</sup>/h, 350 l/min<sup>1)</sup> (Typ Messing 330 l/min<sup>1)</sup>)  
**Ausführung:** rücksteuerbar (mit Sekundärentlüftung), optional nicht rücksteuerbar  
**Werkstoffe:** Dichtungen: FKM, Membrane: NBR (PTFE-beschichtet)  
**Temperaturbereich:** -20°C bis max. +80°C  
**Eingangsdruck:** max. 30 bar  
**Medien:** geölte und ungeölte Druckluft, ungiftige Gase (mit Option **-NB**: Gase und Flüssigkeiten, demineralisiertes Wasser, mit Option **-CO**: CO<sub>2</sub> (nur für Typ Messing))  
**Manometeranschluss:** G 1/8"  
**Schalttafelgewinde:** M 30 x 1,5  
**Optional:** Ausführung nicht rücksteuerbar für Gase und Flüssigkeiten (NBR-Membran, PTFE-beschichtet) **-NB**, Ausführung nicht rücksteuerbar mit EPDM-Dichtung für CO<sub>2</sub> (nur für Typ Messing) **-CO**

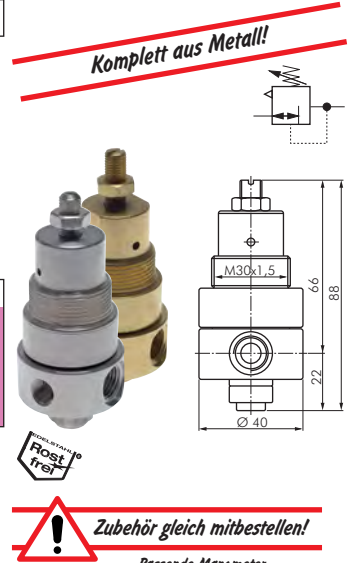
| Typ                   | Typ             |   | Druckregelbereich |
|-----------------------|-----------------|---|-------------------|
| <b>1.4404</b>         | <b>Messing</b>  | <i>besonders preiswert!</i>   |                   |
| R 014-1,5 ES          | R 014-1,5 MS    | G 1/4"  | 0,1 - 1,5 bar     |
| R 014-3 ES            | R 014-3 MS      | G 1/4"  | 0,2 - 3 bar       |
| R 014-8 ES            | R 014-8 MS      | G 1/4"  | 0,5 - 8 bar       |
| R 014-15 ES           | R 014-15 MS     | G 1/4"  | 1 - 15 bar        |
| <b>Ersatzmembrane</b> |                 |   |                   |
| MEMB R014ES*          | MEMB R014MS*    | aus NBR/PTFE, rücksteuerbar, für Regloption Standard                      |                   |
| MEMB R014ES-NB*       | MEMB R014MS-NB* | aus NBR/PTFE, nicht rücksteuerbar, für Regloption <b>-NB</b> & <b>-CO</b> |                   |

\* Ein Tauschen der NBR/PTFE-Membranen zwischen rücksteuerbar und nicht rücksteuerbar ist möglich.

**Bestellbeispiel:** R 014-1,5 ES \*\*



1) Bei 8 bar Eingangsdruck, 6 bar Ausgangsdruck und 1 bar Druckabfall



Passende Manometer finden Sie auf Seite 656

## Druckregler - Solid

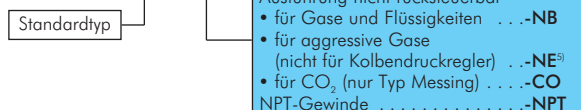
bis 700 l/min<sup>1)</sup>

**Durchfluss:** Kv-Wert 0,5 m<sup>3</sup>/h, 700 l/min<sup>1)</sup> (Messing: Kv-Wert 0,35 m<sup>3</sup>/h, 490 l/min<sup>1)</sup>)  
**Ausführung:** rücksteuerbar (mit Sekundärentlüftung), optional nicht rücksteuerbar  
**Werkstoffe:** Dichtung: FKM, Membrane: NBR (PTFE-beschichtet), Typ Messing: Handrad aus ABS  
**Temperaturbereich:** -20°C bis max. +80°C  
**Medien:** geölte und ungeölte Druckluft, ungiftige Gase (mit Option **-NB**: Gase und Flüssigkeiten, demineralisiertes Wasser, mit Option **-NE**: aggressive Gase (nicht für Kolbendruckregler), mit Option **-CO**: CO<sub>2</sub> (nur für Typ Messing))  
**Manometeranschluss:** G 1/4"  
**Schalttafelgewinde:** M 45 x 1,5 (Messing: M 35 x 1,5)  
**Optional:** Ausführung nicht rücksteuerbar für Gase und Flüssigkeiten (NBR-Membran, PTFE-beschichtet) **-NB**, Ausführung nicht rücksteuerbar für aggressive Gase (Edelstahl-Membran) **-NE**<sup>3)</sup>, Ausführung nicht rücksteuerbar mit EPDM-Dichtung für CO<sub>2</sub> (nur für Typ Messing) **-CO**, NPT-Gewinde **-NPT**

| Typ   | Typ                         |  | max. Eingangsdruck | Druckregelbereich | Befest.-winkel <sup>2)</sup> | Befest.-winkel <sup>1)</sup> |  |
|---|-----------------------------|--|--------------------|-------------------|------------------------------|------------------------------|--|
| <b>1.4404</b>                                       | <b>Messing</b>              | <i>besonders preiswert!</i>  |                    |                   |                              |                              |  |
| R 14-1,5 ES   | R 14-1,5 MS                 | G 1/4"   | 30 bar             | 0,1 - 1,5 bar     | WH 14 ES                     | WH 14 MS                     |  |
| R 14-3 ES   | R 14-3 MS                   | G 1/4"   | 30 bar             | 0,2 - 3 bar       | WH 14 ES                     | WH 14 MS                     |  |
| R 14-8 ES   | R 14-8 MS                   | G 1/4"   | 30 bar             | 0,5 - 8 bar       | WH 14 ES                     | WH 14 MS                     |  |
| R 14-15 ES  | R 14-15 MS                  | G 1/4"   | 50 bar             | 1 - 15 bar        | WH 14 ES                     | WH 14 MS                     |  |
| R 14-30 ES**  | R 14-30 MS**                | G 1/4"   | 50 bar             | 2 - 30 bar        | WH 14 ES                     | WH 14 MS                     |  |
| R 14-50 ES**  | R 14-50 MS**                | G 1/4"   | 50 bar             | 3 - 50 bar        | WH 14 ES                     | WH 14 MS                     |  |
| R 38-1,5 ES   | ---                         | G 3/8"   | 30 bar             | 0,1 - 1,5 bar     | WH 14 ES                     | ---                          |  |
| R 38-3 ES   | ---                         | G 3/8"   | 30 bar             | 0,2 - 3 bar       | WH 14 ES                     | ---                          |  |
| R 38-8 ES   | ---                         | G 3/8"   | 30 bar             | 0,5 - 8 bar       | WH 14 ES                     | ---                          |  |
| R 38-15 ES  | ---                         | G 3/8"   | 50 bar             | 1 - 15 bar        | WH 14 ES                     | ---                          |  |
| R 38-30 ES**  | ---                         | G 3/8"   | 50 bar             | 2 - 30 bar        | WH 14 ES                     | ---                          |  |
| R 38-50 ES**  | ---                         | G 3/8"   | 50 bar             | 3 - 50 bar        | WH 14 ES                     | ---                          |  |
| <b>Ersatzmembrane (nicht für Kolbendruckregler)</b> |                             |  |                    |                   |                              |                              |  |
| MEMB R14ES <sup>3)</sup>                            | MEMB R14MS <sup>3)</sup>    | Membrane aus NBR/PTFE, rücksteuerbar, für Regloption Standard                      |                    |                   |                              |                              |  |
| MEMB R14ES-NB <sup>3)</sup>                         | MEMB R14MS-NB <sup>3)</sup> | Membrane aus NBR/PTFE, nicht rücksteuerbar, für Regloption <b>-NB</b> & <b>-CO</b> |                    |                   |                              |                              |  |
| MEMB R14ES-NE                                       | ---                         | Membrane aus Edelstahl, nicht rücksteuerbar, für Regloption <b>-NE</b>             |                    |                   |                              |                              |  |

\*\* Kolbendruckregler, 1) Bei 8 bar Eingangsdruck, 6 bar Ausgangsdruck und 1 bar Druckabfall, 3) Ein Tauschen der NBR/PTFE-Membranen zwischen rücksteuerbar und nicht rücksteuerbar ist möglich, 4) nur für Typ Messing, Werkstoff des Winkels: Edelstahl, 5) nur für Typ 1.4404

**Bestellbeispiel:** R 14-1,5 ES \*\*



1) Bei 8 bar Eingangsdruck, 6 bar Ausgangsdruck und 1 bar Druckabfall

Alle Angaben verstehen sich als unverbindliche Richtwerte! Für nicht schriftlich bestätigte Datenauswahl übernehmen wir keine Haftung. Druckangaben beziehen sich, soweit nicht anders angegeben, auf Flüssigkeiten der Gruppe II bei +20°C.



Werte in Klammern gelten für Typ Messing

Passende Manometer finden Sie auf Seite 656

## Druckregler - Solid

bis 2200 l/min<sup>1)</sup>

**Durchfluss:** Kv-Wert 1,8 m³/h, 2200 l/min<sup>1)</sup> (Messing: Kv-Wert 1 m³/h, 1500 l/min<sup>1)</sup>)

**Ausführung:** rücksteuerbar (mit Sekundärentlüftung), optional nicht rücksteuerbar

**Werkstoffe:** Dichtung: FKM, Membrane: NBR (PTFE-beschichtet)

**Temperaturbereich:** -20°C bis max. +80°C

**Medien:** geölte und ungeölte Druckluft, ungiftige Gase (mit Option **-NB**: Gase und Flüssigkeiten, demineralisiertes Wasser, mit Option **-NE**: aggressive Gase (nicht für Kolbendruckregler), mit Option **-CO**: CO<sub>2</sub> (nur für Typ Messing))

**Manometeranschluss:** G 1/4"

**Schalttafelgewinde:** M 50 x 1,5

**Optional:** Ausführung nicht rücksteuerbar für Gase und Flüssigkeiten (NBR-Membran, PTFE-beschichtet) **-NB**, Ausführung nicht rücksteuerbar für aggressive Gase (Edelstahl-Membrane) **-NE\*\*\***, Ausführung nicht rücksteuerbar mit EPDM-Dichtung für CO<sub>2</sub> (nur für Typ Messing) **-CO**, NPT-Gewinde **-NPT**

| Typ          | Typ          | Gewinde | max. Eingangsdruck | Druckregelbereich |
|--------------|--------------|---------|--------------------|-------------------|
| 1.4404       | Messing      |         |                    |                   |
| R 12-1,5 ES  | R 12-1,5 MS  | G 1/2"  | 30 bar             | 0,1 - 1,5 bar     |
| R 12-3 ES    | R 12-3 MS    | G 1/2"  | 30 bar             | 0,2 - 3 bar       |
| R 12-8 ES    | R 12-8 MS    | G 1/2"  | 30 bar             | 0,5 - 8 bar       |
| R 12-15 ES   | R 12-15 MS   | G 1/2"  | 50 bar             | 1 - 15 bar        |
| R 12-30 ES** | R 12-30 MS** | G 1/2"  | 50 bar             | 2 - 30 bar        |
| R 12-50 ES** | R 12-50 MS** | G 1/2"  | 50 bar             | 3 - 50 bar        |

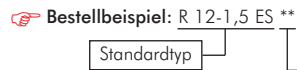
| Befestigungswinkel |
|--------------------|
| WH 12 ES           |
| WH 12 ES           |
| WH 12 ES           |
| WH 12 ES           |
| WH 12 ES           |
| WH 12 ES           |

### Ersatzmembrane (nicht für Kolbendruckregler)

| MEMB R12 ES*   | MEMB R12 MS*   | Membrane aus NBR/PTFE, rücksteuerbar, für Regleroption Standard                      |
|----------------|----------------|--|
| MEMB R12ES-NB* | MEMB R12MS-NB* | Membrane aus NBR/PTFE, nicht rücksteuerbar, für Regleroption <b>-NB</b> & <b>-CO</b> |
| MEMB R12ES-NE  | ---            | Membrane aus Edelstahl, nicht rücksteuerbar, für Regleroption <b>-NE</b>             |

\* Ein Tauschen der NBR/PTFE-Membranen zwischen rücksteuerbar und nicht rücksteuerbar ist möglich, \*\*

Kolbendruckregler, \*\*\* nur für Typ 1.4404, 1) Bei 8 bar Eingangsdruck, 6 bar Ausgangsdruck und 1 bar Druckabfall.



### Kenzeichen der Optionen:

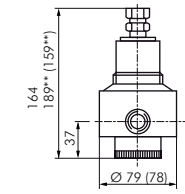
Ausführung nicht rücksteuerbar

• für Gase und Flüssigkeiten ... **-NB**

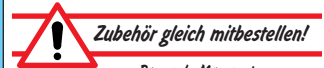
• für aggressive Gase (nicht für Kolbendruckregler) ... **-NE\*\*\***

• für CO<sub>2</sub> (nur Typ Messing) ... **-CO**

NPT-Gewinde ... **-NPT**



Werte in Klammern gelten für Typ Messing



**Zubehör gleich mitbestellen!**

Passende Manometer finden Sie auf Seite 656

## Druckregler - Solid

bis 8000 l/min<sup>1)</sup>

**Durchfluss:** Kv-Wert 6 m³/h, 8000 l/min<sup>1)</sup> (Messing: Kv-Wert 5,5 m³/h, 6500 l/min<sup>1)</sup>)

**Ausführung:** rücksteuerbar (mit Sekundärentlüftung), optional nicht rücksteuerbar

**Werkstoffe:** Dichtungen: FKM, Membrane: NBR (PTFE-beschichtet), Typ Messing: Federhaube aus Aluminium, Spindel aus Stahl

**Temperaturbereich:** -20°C bis max. +80°C

**Medien:** geölte und ungeölte Druckluft, ungiftige Gase (mit Option **-NB**: Gase und Flüssigkeiten, demineralisiertes Wasser, mit Option **-NE**: aggressive Gase (nicht für Kolbendruckregler), mit Option **-CO**: CO<sub>2</sub> (nur für Typ Messing))

**Manometeranschluss:** G 1/4"

**Optional:** Ausführung nicht rücksteuerbar für Gase und Flüssigkeiten (NBR-Membran, PTFE-beschichtet) **-NB**, Ausführung nicht rücksteuerbar für aggressive Gase (Edelstahl-Membrane) **-NE\*\*\***, Ausführung nicht rücksteuerbar mit EPDM-Dichtung für CO<sub>2</sub> (nur für Typ Messing) **-CO**, NPT-Gewinde **-NPT**

| Typ          | Typ          | Gewinde | max. Eingangsdruck | Druckregelbereich |
|--------------|--------------|---------|--------------------|-------------------|
| 1.4404       | Messing      |         |                    |                   |
| R 10-1,5 ES  | R 10-1,5 MS  | G 1"    | 30 bar             | 0,1 - 1,5 bar     |
| R 10-3 ES    | R 10-3 MS    | G 1"    | 30 bar             | 0,2 - 3 bar       |
| R 10-8 ES    | R 10-8 MS    | G 1"    | 30 bar             | 0,5 - 8 bar       |
| R 10-15 ES   | R 10-15 MS   | G 1"    | 50 bar             | 1 - 15 bar        |
| R 10-30 ES** | R 10-30 MS** | G 1"    | 50 bar             | 2 - 30 bar        |
| R 10-50 ES** | R 10-50 MS** | G 1"    | 50 bar             | 3 - 50 bar        |

| Befestigungswinkel |
|--------------------|
| WH 10 ES           |
| WH 10 ES           |
| WH 10 ES           |
| WH 10 ES           |
| WH 10 ES           |
| WH 10 ES           |

### Ersatzmembrane (nicht für Kolbendruckregler)

| MEMB R10ES*    | MEMB R10MS*    | Membrane aus NBR/PTFE, rücksteuerbar, für Regleroption Standard                      |
|----------------|----------------|--|
| MEMB R10ES-NB* | MEMB R10MS-NB* | Membrane aus NBR/PTFE, nicht rücksteuerbar, für Regleroption <b>-NB</b> & <b>-CO</b> |
| MEMB R10ES-NE  | ---            | Membrane aus Edelstahl, nicht rücksteuerbar, für Regleroption <b>-NE</b>             |

\* Ein Tauschen der NBR/PTFE-Membranen zwischen rücksteuerbar und nicht rücksteuerbar ist möglich,

\*\* Kolbendruckregler, \*\*\* nur für Typ 1.4404

**Bestellbeispiel:** R 10-1,5 ES \*\*



### Kenzeichen der Optionen:

Ausführung nicht rücksteuerbar

• für Gase und Flüssigkeiten ... **-NB**

• für aggressive Gase (nicht für Kolbendruckregler) ... **-NE\*\*\***

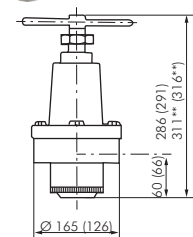
• für CO<sub>2</sub> (nur Typ Messing) ... **-CO**

NPT-Gewinde ... **-NPT**



**Zubehör gleich mitbestellen!**

Passende Manometer finden Sie auf Seite 656



Werte in Klammern gelten für Typ Messing

1) Bei 8 bar Eingangsdruck, 6 bar Ausgangsdruck und 1 bar Druckabfall

Alle Angaben verstehen sich als unverbindliche Richtwerte! Für nicht schriftlich bestätigte Datenauswahl übernehmen wir keine Haftung. Druckangaben beziehen sich, soweit nicht anders angegeben, auf Flüssigkeiten der Gruppe II bei +20°C.

## Druckregler - Solid

bis 15000 l/min<sup>1)</sup>

**Durchfluss:** Kv-Wert 12,6 m<sup>3</sup>/h, 15000 l/min<sup>1)</sup>

**Ausführung:** rücksteuerbar (mit Sekundärentlüftung), optional nicht rücksteuerbar

**Werkstoffe:** Dichtungen: FKM, Typ Messing; Federhaube aus Aluminium, Spindel aus Stahl

**Temperaturbereich:** -20°C bis max. +80°C

**Medien:** geölte und ungeölte Druckluft, ungiftige Gase (mit Option **-NB**: Gase und Flüssigkeiten, demineralisiertes Wasser), mit Option **-CO**: CO<sub>2</sub> (nur für Typ Messing)

**Manometeranschluss:** G 1/4"

**Optional:** Ausführung nicht rücksteuerbar für Gase und Flüssigkeiten **-NB**, Ausführung nicht rücksteuerbar mit EPDM-Dichtung für CO<sub>2</sub> (nur für Typ Messing) **-CO**, NPT-Gewinde **-NPT**

| Typ           | Typ          | Gewinde  | max. Eingangsdruck | Druckregelbereich | Befestigungswinkel |
|---------------|--------------|----------|--------------------|-------------------|--------------------|
| 1.4404        | Messing      |          |                    |                   |                    |
| R 112-1,5 ES  | R 112-1,5 MS | G 1 1/2" | 30 bar             | 0,1 - 1,5 bar     | WH 10 ES           |
| R 112-3 ES    | R 112-3 MS   | G 1 1/2" | 30 bar             | 0,2 - 3 bar       | WH 10 ES           |
| R 112-8 ES    | R 112-8 MS   | G 1 1/2" | 30 bar             | 0,5 - 8 bar       | WH 10 ES           |
| R 112-15 ES   | R 112-15 MS  | G 1 1/2" | 50 bar             | 1 - 15 bar        | WH 10 ES           |
| R 112-30 ES** | R 112-30 MS  | G 1 1/2" | 50 bar             | 2 - 30 bar        | WH 10 ES           |
| R 112-50 ES** | R 112-50 MS  | G 1 1/2" | 50 bar             | 3 - 50 bar        | WH 10 ES           |

\*\*400 mm hoch

**Bestellbeispiel:** R 112-1,5 ES \*\*

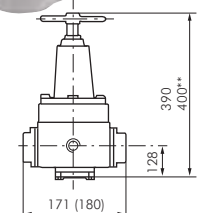
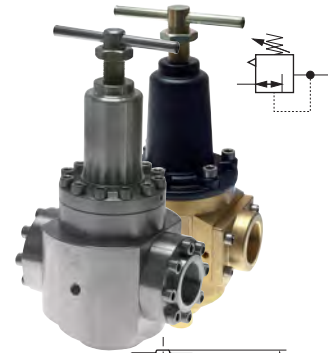
Standardtyp

### Kennzeichen der Optionen:

- Ausführung nicht rücksteuerbar für
  - Gase und Flüssigkeiten . . . . .**-NB**
  - für CO<sub>2</sub> (nur Typ Messing) . . . . .**-CO**
  - NPT-Gewinde . . . . .**-NPT**

**Zubehör gleich mitbestellen!**

Passende Manometer finden Sie auf Seite 656



Werte in Klammern gelten für Typ Messing

## Druckregler - Solid

bis 40000 l/min<sup>1)</sup>

**Durchfluss:** Kv-Wert 21 m<sup>3</sup>/h, 30000 l/min<sup>1)</sup> (Messing: Kv-Wert 26 m<sup>3</sup>/h, 40000 l/min<sup>1)</sup>)

**Ausführung:** nicht rücksteuerbar (keine Sekundärentlüftung)

**Werkstoffe:** Dichtungen: FKM, Typ Messing; Federhaube aus Aluminium, Spindel aus Stahl

**Temperaturbereich:** -20°C bis max. +80°C

**Eingangsdruck:** max. 30 bar

**Medien:** geölte und ungeölte Druckluft, aggressive und andere Gase, Flüssigkeiten, demineralisiertes Wasser, mit Option **-CO**: CO<sub>2</sub> (nur für Typ Messing)

**Manometeranschluss:** G 1/4"

**Optional:** Ausführung mit EPDM-Dichtung für CO<sub>2</sub> (nur für Typ Messing) **-CO**, NPT-Gewinde **-NPT**

| Typ         | Typ         | Gewinde | Druckregelbereich |
|-------------|-------------|---------|-------------------|
| 1.4404      | Messing     |         |                   |
| R 20-1,5 ES | R 20-1,5 MS | G 2"    | 0,1 - 1,5 bar     |
| R 20-6 ES   | R 20-6 MS   | G 2"    | 0,5 - 6 bar       |
| R 20-15 ES  | R 20-15 MS  | G 2"    | 1,0 - 15 bar      |

**Bestellbeispiel:** R 20-1,5 ES \*\*

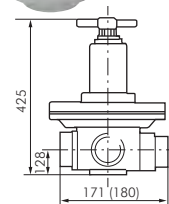
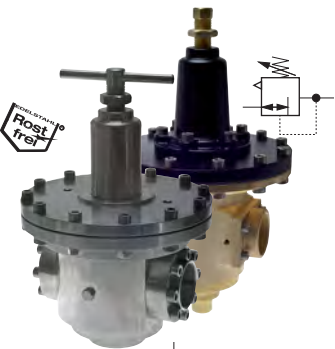
Standardtyp

### Kennzeichen der Optionen:

- für CO<sub>2</sub> (nur Typ Messing) . . . . .**-CO**
- NPT-Gewinde . . . . .**-NPT**

**Zubehör gleich mitbestellen!**

Passende Manometer finden Sie auf Seite 656



Werte in Klammern gelten für Typ Messing

1) Bei 8 bar Eingangsdruck, 6 bar Ausgangsdruck und 1 bar Druckabfall

Alle Angaben verstehen sich als unverbindliche Richtwerte! Für nicht schriftlich bestätigte Datenauswahl übernehmen wir keine Haftung. Druckangaben beziehen sich, soweit nicht anders angegeben, auf Flüssigkeiten der Gruppe II bei +20°C.