

Optoelektronische Sensoren

FESTO



Merkmale und Lieferübersicht

Lieferübersicht					
Ausführung	SOOD LED	SOOD Laser	SOOE LED	SOOE Laser	→ Seite
Reflexionslichttaster mit Hintergrundausblendung	■	■	■	■	12, 24
Einweglichtschranke	■	■	■	■	18, 28
Reflexionslichtschranke	■	■	■	■	21, 32
Reflexionslichtschranke für transparente Objekte	–	–	■	–	35
Reflexionslichttaster	–	–	■	–	38
Laser, Kontrastsensor	–	–	–	■	42
Laser, Abstandssensor	–	–	■	■	46

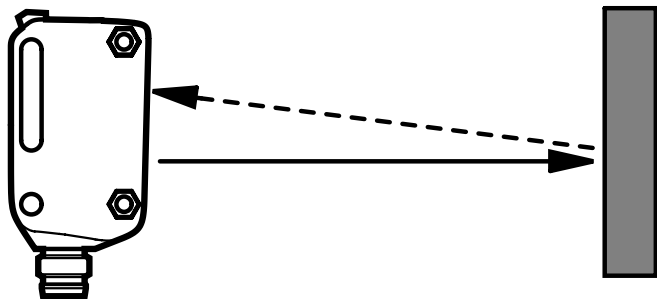
Detektionsverfahren

Reflexlichttaster SOOE-DS

Bei diesen Sensoren, die manchmal auch als energetische Lichttaster bezeichnet werden, sind Sender und Empfänger im selben Gehäuse untergebracht. Der gesendete Lichtstrahl wird vom Objekt auf den Empfänger reflektiert. Die Intensität des reflektierten Lichts wird ausgewertet. Der Schaltabstand kann durch Änderung der Empfindlichkeit des Empfängers eingestellt werden (mittels IO-LINK, Potentiometer oder Teach-in-Verfahren). Reflexlichttaster gehören zu den kostengünstigsten Lösungen und ermöglichen eine sehr schnelle Installation.

Diese Sensoren sind allerdings für einige Anwendungen nicht geeignet, z. B. zur Erfassung von schwach reflektierenden Objekten vor stark reflektierendem Hintergrund. Darüber hinaus werden Objekte mit unterschiedlichen Oberflächen (hinsichtlich Material, Farbe oder Oberfläche) aufgrund der unterschiedlichen Reflexionseigenschaften in unterschiedlichen Abständen erfasst.

Vorteile von Reflexlichttastern mit Intensitätsunterscheidung



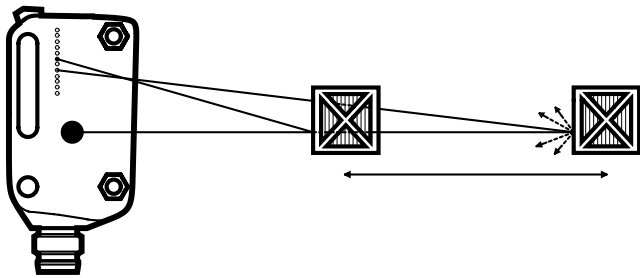
- Längerer Schaltabstand
- Kostengünstiger
- Höhere Zuverlässigkeit bei der Erfassung von eher schwach reflektierenden Objekten

Merkmale

Reflexlichttaster mit Hintergrundausbldung

Die Einstellung des Schaltabstandes erfolgt nicht energetisch, sondern durch optische Triangulation.

Die neue und hoch präzise Multi-Pixel- Technologie (SOOE) ermöglicht viel Flexibilität und eine Einstellung über IO-Link. Das integrierte Empfangselement mit einer Signalvorverarbeitung von 160 x 16 Pixel ist hier der Schlüssel für eine genaue Detektion und Abstandsmessung.

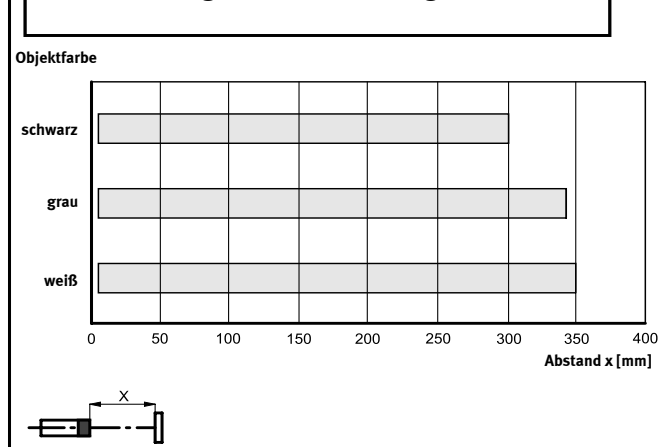


Diese besitzt eine noch nicht da gewesene Einstellperformance im oberen Erfassungsbereich durch hohe Auflösung und Linearisierung. Auf diese Weise ist die Erfassung eines Objekts nahezu unabhängig von anderen Objekten im Hintergrund sowie von Farbe, Größe oder Oberfläche. Für diese Geräte ist nur eine minimale Remission erforderlich.

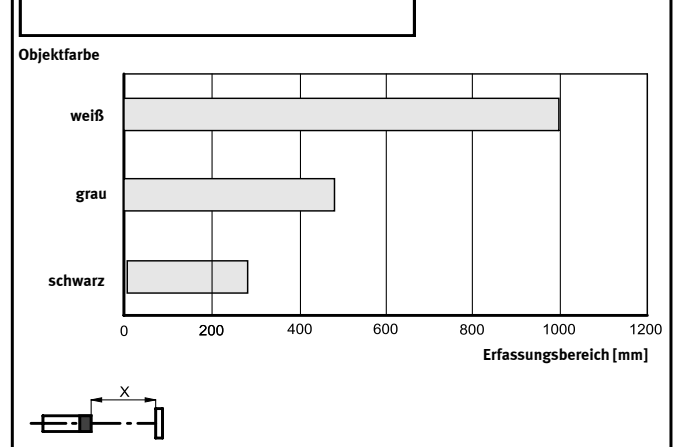
Vorteile von Reflexlichttastern mit Hintergrundausbldung

- Schaltabstand nahezu unabhängig von Farbe und Oberfläche
- Können auch bei glänzendem oder reflektierendem Hintergrund eingesetzt werden
- Erfassung von kleinen Abstandsdifferenzen
- Einfache Einstellung

Erfassungsbereich für Reflexlichttaster mit Hintergrundausbldung



Erfassungsbereich für Reflexlichttaster



Reflexionslichtschranken

Bei diesen Sensoren sind auch Sender und Empfänger im selben Gehäuse untergebracht. Das ausgestrahlte Licht wird von einem Reflektor zum Empfänger zurückgeworfen. Ein Objekt, das sich zwischen dem Sensor und dem Reflektor befindet, unterbricht den Lichtstrahl und wird so erkannt. Alle Reflexionslichtschranken von Festo verwenden polarisiertes Licht um zu vermeiden, dass bei spiegelnden Objekten

Probleme auftreten.

Entsprechend dem Aufbau unterscheidet man bei Reflexionslichtschranken zwei Typen:

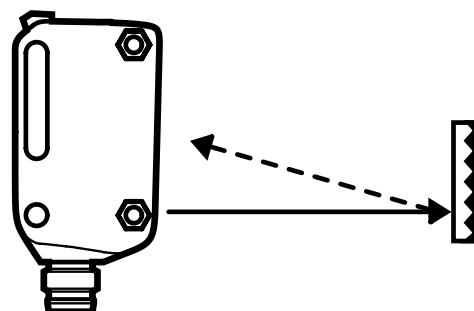
- Reflexionslichtschranken mit zwei Linsen
- Reflexionslichtschranken mit Autokollimatio

Reflexionslichtschranken mit zwei Linsen

Das Licht wird vom Sensor durch eine Linse ausgestrahlt. Das reflektierte Licht gelangt durch eine zweite Linse zum Sensor zurück. Der Schaltpunkt kann entsprechend dem Abstand geringfügig variieren. Die folgenden Sensoren sind Reflexionslichtschranken mit zwei Linsen.

- SOOD-RS
- SOOE-RS

Die Reflexionslichtschranken mit zwei Linsen sind besonders wirtschaftlich.



Merkmale

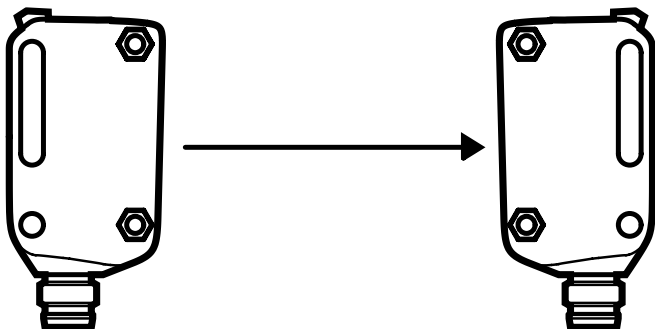
Reflexionslichtschranken mit Autokollimation

Das Prinzip der Autokollimation ist dadurch gekennzeichnet, dass die optischen Achsen der Sendeausstrahlung und des Empfangskanals identisch sind. Dies wird ermöglicht indem das Licht des einen Kanals, mit Hilfe eines halbdurchlässigen Spiegels abgelenkt wird. Mit diesem Prinzip können sehr kurze Abstände zwischen Sensor und Reflektor gewählt werden. Reflexlichtschranken mit Autokollimation sind besonders für transparente Objekte geeignet.

SOOE-RG sind Reflexionslichtschranken mit Autokollimation. Weitere Vorteile mit Autokollimation:

- Keine Blindzone
- Hohe Präzision über den gesamten Tastbereich
- Radialsymmetrischer Erkennungsbereich
- Gute Reproduzierbarkeit
- Geringe Hysterese
- Erkennung von transparenten Objekten

Einweglichtschranken



Bei den Einweglichtschranken sind Sender und Empfänger in verschiedenen Gehäusen untergebracht, wobei diese einander gegenüber installiert werden müssen. Jedes Objekt das den Lichtstrahl zwischen Sender und Empfänger unterbricht wird erkannt. Das ist eines der zuverlässigsten Prinzipien in rauen Umgebungsbedingungen. Der Nachteil besteht darin, dass zwei separate Komponenten (Sender und Empfänger) verkabelt und eingerichtet werden müssen.

Abstandssensoren

Ähnlich wie die Lichttaster mit Hintergrundausblendung, die mit Multi-Pixel-Technologie arbeiten, bewerten diese Sensoren den Abstand und übertragen den Wert über IO-Link.

Abstandssensoren SOOE-MS besitzen keinen Analogausgang. Der Schaltausgang kann als Fensterkomparator programmiert werden.

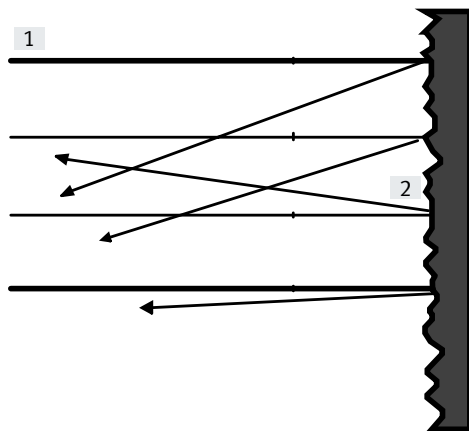
Kontrastsensor

Der Laser-Kontrastsensor SOOE-KS ist im Prinzip ein hochpräziser energetischer Laser-Reflexlichttaster. Dieser Sensor erkennt in Reichweite bis 120 mm kleine Kontrastunterschiede, bei unterschiedlichen Graustufen, Triggermarken usw.

Merkmale

Reflexionsarten

Diffuse Reflexion



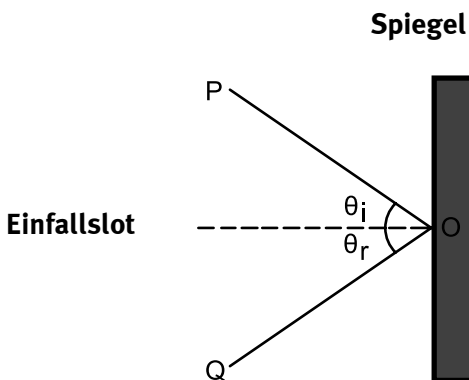
Diffuse Reflexion ist die Reflexion von Licht von einer unebenen oder körnigen Oberfläche, wobei ein auftreffender Strahl in mehreren Winkeln reflektiert wird.

Diese Reflexionsart ist das Gegenstück zur spiegelnden Reflexion (Totalreflexion). Ist eine Oberfläche absolut nicht spiegelnd, wird das reflektierte Licht gleichmäßig über die Halbkugel über der Oberfläche verteilt reflektiert.

[1] einfallende Lichtstrahlen

[2] reflektierte Lichtstrahlen

Spiegelnde Reflexion (Totalreflexion)



Spiegelnde Reflexion ist die perfekte Reflexion von Licht (oder auch anderen Arten von Wellen) einer Oberfläche, wobei aus einer einzigen Richtung einfallendes Licht in eine einzige Richtung reflektiert wird. Dieses Verhalten ist im Reflexionsgesetz beschrieben. Danach bilden die Richtung des reflektierten Lichts und die Richtung des einfallenden Lichts zum Einfallslot den gleichen Winkel; dies wird im Allgemeinen als $\theta_i = \theta_r$ ausgedrückt.

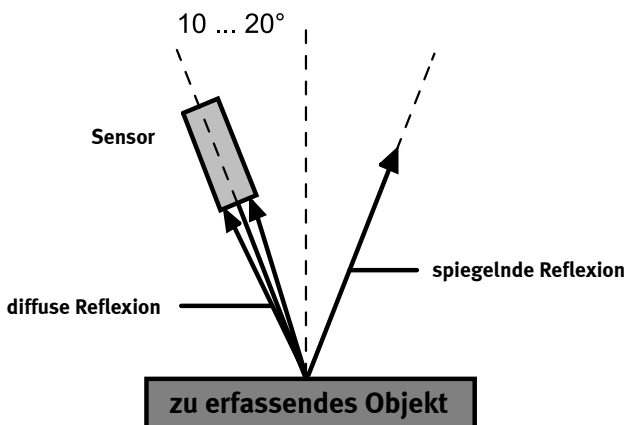
Retroreflexion

Retroreflexion ist die Reflexion, bei der das Licht unabhängig vom Einfallswinkel in die Richtung der Lichtquelle zurückgestrahlt wird.

Im Gegensatz dazu ist dies bei einem Spiegel nur dann der Fall, wenn der Spiegel genau senkrecht zum Lichtstrahl steht.

Diese Reflexionsart kann nur mit speziellen Reflektoren erreicht werden (siehe Reflektoren).

Warum sind die Reflexionsarten für den Einsatz von optoelektronischen Sensoren von Bedeutung ?



Bei Reflexlichttastern mit Intensitätsunterscheidung, Reflexlichttastern mit Hintergrundausblendung sowie Abstands- und Farbsensoren basiert die Erfassung auf diffuser Reflexion. Daher benötigen diese Sensoren eine größtmögliche diffuse Reflexion. Totalreflexion macht die Erfassung schwierig und muss somit vermieden werden.

Im Fall von Reflexlichtschranken sowie Einweglichtschranken ist die Reflexionsart nicht relevant.

In diesem Fall muss das Objekt nur den Lichtstrahl unterbrechen. Bei Reflexlichtschranken ist durch Polarisationsfilter eine perfekte Unterscheidung zwischen der Reflexion vom Objekt und der Reflexion vom Reflektor möglich.

Die Sensoren sollten nicht senkrecht zur Oberfläche von glänzenden Objekten montiert werden, um die Totalreflexion auf den Empfängern zu verhindern.

Merkmale

Glossar

Fremdlichtgrenze

Fremdlicht ist die von externen Lichtquellen erzeugte Lichtstrahlung. Die Beleuchtungsstärke wird auf der Lichteintrittsfläche gemessen. Grundsätzlich sind die Geräte durch die Verwendung von moduliertem Licht fremdlichtunempfindlich. Dennoch gibt es eine Obergrenze für die Intensität externer Lichtstrahlung. Diese Grenze wird als Fremdlichtgrenze bezeichnet. Sie wird in den einzelnen Datenblättern für Sonnenlicht (unmoduliertes Licht) und für Halogenlampen (mit doppelter Netzfrequenz moduliertes Licht) angegeben. Bei Beleuchtungsstärken oberhalb der jeweiligen Fremdlichtgrenze ist kein sicherer Betrieb der Geräte mehr möglich.

Laser

SOOD und SOOE Sensoren entsprechen Laserschutzklasse 1 nach EN 60825-1:2007.

Geräte der Laserschutzklasse 1 sind aufgrund ihres Strahlungsniveaus sicher, eine Gefährdung von Personen durch diese Geräte ist nicht möglich.

Polarisationsfilter

Natürliches Licht (und auch das Licht der Sendedioden) ist unpolariert. Wenn Licht jedoch durch einen Polarisationsfilter geht, ist nur noch der Anteil des ursprünglichen Lichts vorhanden, der in der Polarisationsrichtung des Filters schwingt. Die Polarisation bleibt bei Reflexion an spiegelnden Flächen erhalten; es kann sich dabei lediglich die Polarisationsrichtung ändern. Auf der anderen Seite zerstört diffuse Reflexion die Polarisation. Dieser Unterschied wird zur Unterdrückung der durch spiegelnde Flächen verursachten störenden Effekte auf Reflexlichtschranken verwendet.

Magnetfelder

Permanente Magnetfelder und niederfrequente Wechselfelder beeinflussen die Funktion von optischen Sensoren normalerweise nicht.

Moduliertes Licht

Die hier gezeigten Geräte arbeiten mit moduliertem Licht, d. h. der Lichtsender wird jeweils nur kurz eingeschaltet und bleibt für eine viel längere Zeit ausgeschaltet (Verhältnis ca. 1:25). Bei Reflexlichttastern und Reflexlichtschranken ist der Empfänger nur während des Lichtimpulses aktiv. Zwischen den Impulsen ist er gesperrt. Der Betrieb mit moduliertem Licht bietet folgende Vorteile:

- Die Geräte sind weitgehend fremdlichtunempfindlich
- Größere Schaltabstände sind möglich
- Geringere Erwärmung und dadurch längere Lebensdauer der Sendedioden

Für den Umgang mit diesen Geräten ist kein Augenschutz erforderlich, auch der Gebrauch von optischen Instrumenten für die direkte Beobachtung des Laserstrahls ist ungefährlich.

Schaltfrequenz

Die maximale Schaltfrequenz wird mit Hilfe einer rotierenden Sektor-scheibe bestimmt. Die Scheibe, die im Strahlengang positioniert wird, ist so ausgelegt, dass sich ein Hell-Dunkel-Verhältnis von 1:1 ergibt. Die maximale Schaltfrequenz ist dann erreicht, wenn keine Ausgangssignale verloren gehen.

Temperatureinfluss

Die eingestellten Schaltabstände unterliegen einem geringfügigen Temperatureinfluss. Die meisten Geräte verfügen über eine Temperaturkompensation, wobei der Einfluss typischerweise unter 0,4 %/K liegt.

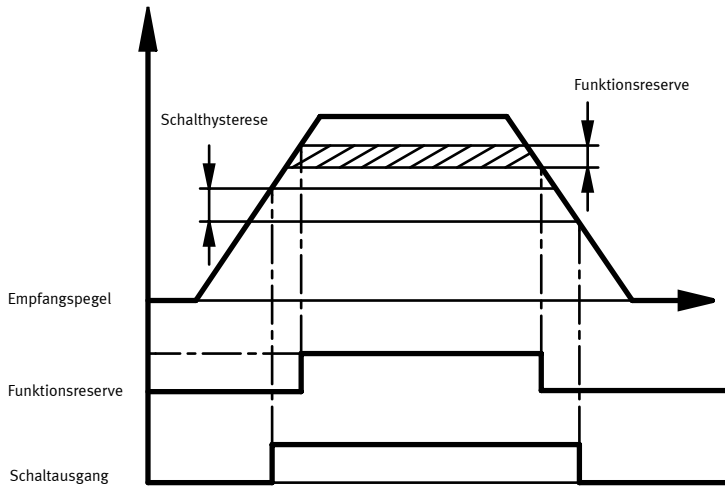
Merkmale

Anzeige Funktionsreserve

Die Anzeige für die Funktionsreserve erfasst die überschüssige Strahlungsleistung, die auf den Empfänger fällt und vom Lichtempfänger verarbeitet wird. Die Funktionsreserve kann im Lauf der Zeit aufgrund von Verschmutzung, Änderung des Reflexionsfaktors des Tastobjekts sowie Alterung der Senderdiode abnehmen, so dass kein sicherer Betrieb mehr gewährleistet ist.

Die Sensoren sind deshalb mit einer LED ausgestattet, die anzeigt, wenn weniger als ca. 80% des verfügbaren Schaltabstandes genutzt werden. Darüber hinaus liefern SOOE Sensoren über IO-Link ein entsprechendes Signal.

Somit können rechtzeitig Betriebsbedingungen erkannt werden, unter denen kein sicherer Betrieb mehr gewährleistet ist.



Reflektoren

Reflexlichtschranken sind durch den Einbau von Polarisationsfiltern so ausgelegt, dass sie nur auf das von speziellen Reflektoren zurückgeworfenes Licht ansprechen. Diese Reflektoren arbeiten nach dem Prinzip des Tripelspiegels.

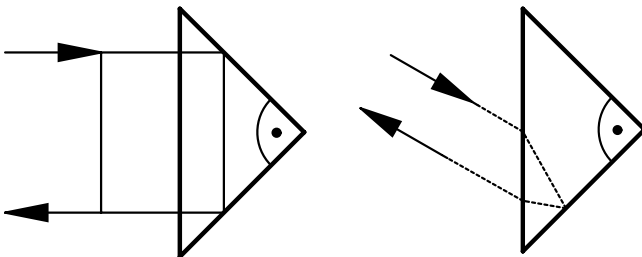
Die Auswahl des für eine spezielle Anwendung richtigen Reflektors wird durch den erforderlichen Schaltabstand und die Montagemöglichkeiten bestimmt. Der Reflektor muss senkrecht zur optischen Achse installiert werden (Toleranz $\pm 15^\circ$).

Es gibt SARA Reflektoren und Reflexfolien in verschiedenen Baugrößen und mit unterschiedlichen optischen Strukturen. Die Auflösung Struktur entspricht in etwa der Größe des Tripelspiegels.

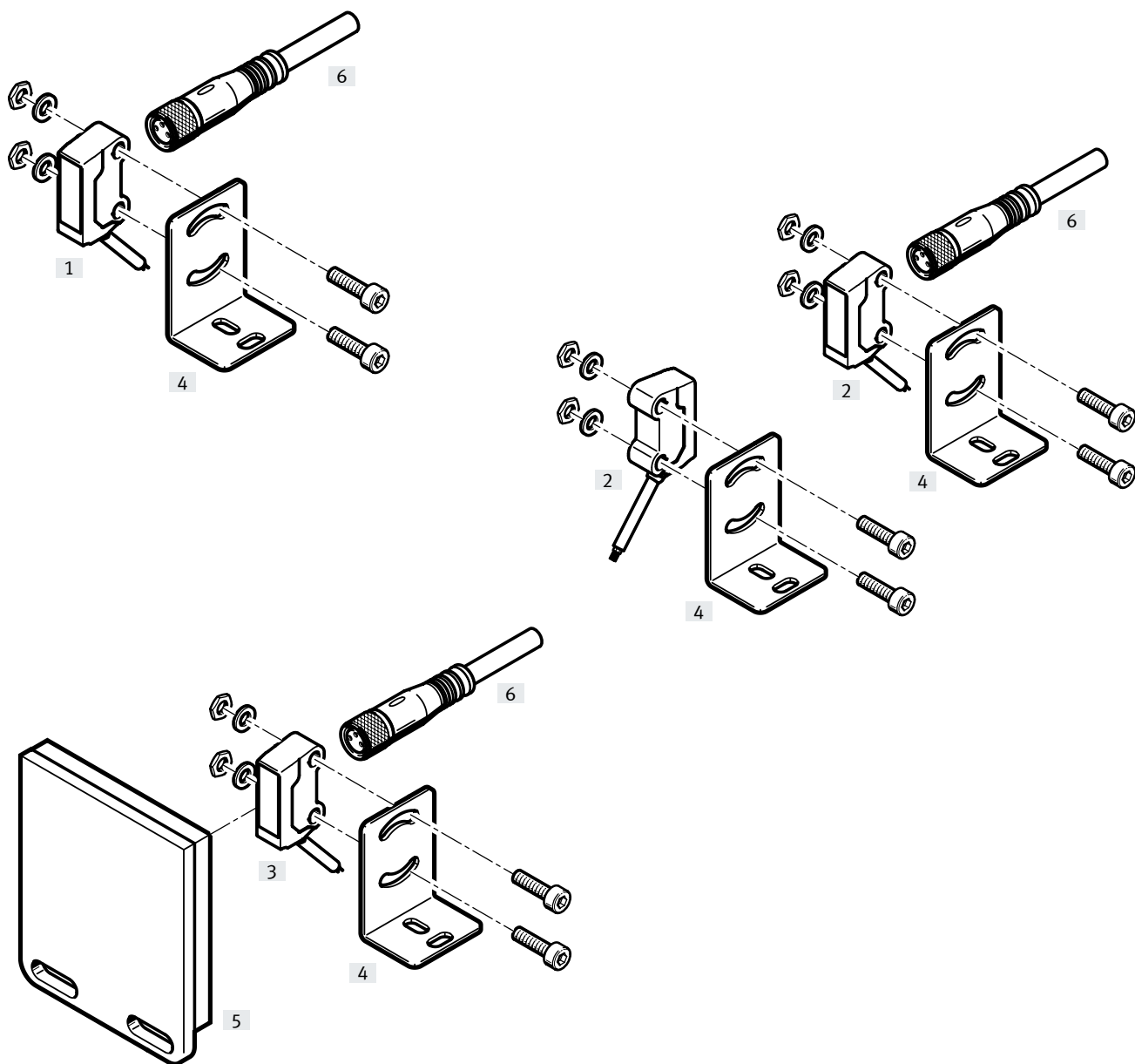
- Strukturbreite Reflektor > 2 mm - Standard
- Strukturbreite Reflektor 1 ... 2 mm - Mini
- Strukturbreite Reflektor < 1 mm - Micro

Kleine Optische Strukturen (Mini/Micro) eignen sich sehr gut für Laser Sensoren, haben aber den Nachteil, dass diese etwas weniger Licht reflektieren und haben somit einen kleineren Erfassungsbereich.

Laser Sensoren sollten nicht in geringste Abstände mit Reflektoren mit großen optischen Strukturen (Standard) verwendet werden. Detaillierte Informationen siehe Bedienungsanleitung des Sensors im Support Portal.

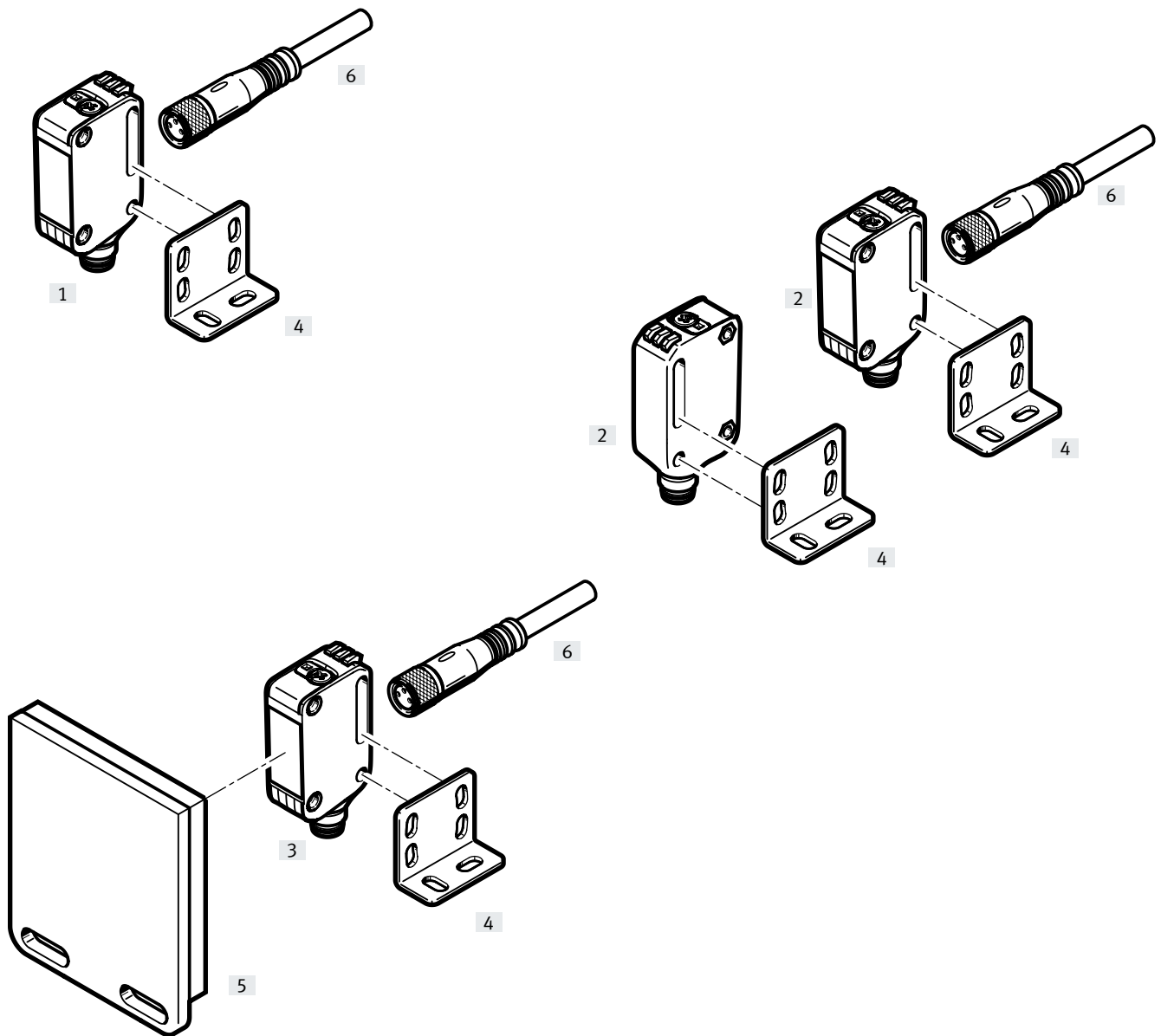


Peripherieübersicht



Zubehör	Kurzbeschreibung	→ Seite
[1] SOOD-BS-...	Laser Reflexionslichttaster mit Hintergrundausblendung	12
[2] SOOD-TB-...	Einweglichtschranke	18
[3] SOOD-RS-...	Reflexionslichtschranke	21
[4] SAMH-L2-...	Befestigungswinkel	50
[5] SARA-R-...	Reflektor, Reflexfolie	54
[6] NEBU-M8G3-...	Verbindungsleitungen M8x1	57

Peripherieübersicht



Zubehör	Kurzbeschreibung	→ Seite
[1] SOOE-RS-...	Reflexionslichtschranke	32
[2] SOOE-TB-...	Einweglichtschranke	28
[3] SOOE-BS-...	Reflexionslichtschranke mit Hintergrundausbildung	24
[4] SAMH-L3-...	Befestigungswinkel	52
[5] SARA-R-...	Reflektor, Reflexfolie	54
[6] NEBU-M8G3-...	Verbindungsleitungen M8x1	57

Typenschlüssel

001	Baureihe	
S00D	Optoelektronischer Sensor	

002	Sensorfunktion	
BS	Reflexlichttaster mit Hintergrundausblendung	
RS	Reflexlichtschranke	
TB	Einweglichtschranke, Sender/Empfänger	

003	Lichtart	
L	Laserröt	
R	Rot	

004	Elektrischer Ausgang 1	
PN	PNP/NPN	

005	Reichweite	
30	30 mm	
50	50 mm	
80	80 mm	
1000	1000 mm	
2000	2000 mm	
10000	10000 mm	

Typenschlüssel

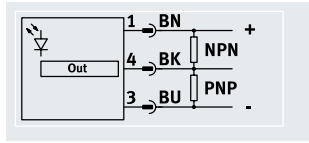
001	Baureihe	
SOOE	Optoelektronischer Sensor	
002	Sensorfunktion	
BS	Reflexlichttaster mit Hintergrundaussblendung	
DS	Reflexlichttaster	
KS	Kontrastsensor	
MS	Abstandssensor	
RG	Reflexlichtschranke für transparente Objekte	
RS	Reflexlichtschranke	
TB	Einweglichtschranke, Sender/Empfänger	

003	Lichtart	
L	Laserrrot	
R	Rot	
004	Elektrischer Ausgang 1	
PNLK	PNP/NPN/IO-Link	
005	Einstellmöglichkeiten	
T	Teach-in	

Datenblatt

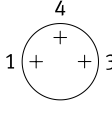
Funktion

SOOD-BS-R...



Allgemeine Technische Daten			
Bauform	Blockbauweise		
Entspricht Norm	EN 60947-5-2		
Zulassung	RCM Mark c UL us - Recognized (OL)		
CE-Zeichen (siehe Konformitätserklärung)	nach EU-EMV-Richtlinie nach EU-RoHS-Richtlinie		
UKCA-Zeichen (siehe Konformitätserklärung)	nach UK Vorschriften für EMV nach UK RoHS Vorschriften		
Zertifikat ausstellende Stelle	UL E232949		
Werkstoff-Hinweis	RoHS konform		
LABS-Konformität	VDMA24364-Zone III		
Eingangssignal/Messelement			
	SOOD-BS-R-PN-30	SOOD-BS-R-PN-50	SOOD-BS-R-PN-80
Messprinzip	optoelektronisch		
Detektionsverfahren	Reflexionslichttaster mit Hintergrundausbldung		
Lichtart	LED rot		
Max. Lichtfleck	2 mm bei Tastweite 30 mm	3,5 mm bei Tastweite 50 mm	5 mm bei Tastweite 80 mm
Minimaler Objektdurchmesser [mm]	2	3,5	5
Reichweite [mm]	1 ... 30	3 ... 50	15 ... 80
Umgebungstemperatur [°C]	-25 ... 60		
Signalverarbeitung			
	SOOD-BS-R-PN-30	SOOD-BS-R-PN-50	SOOD-BS-R-PN-80
Max. Schwarz-Weiß-Differenz [%]	7	15	20
Bezugsmaterial	Standardweiß 90%, 100x100 mm		
Schaltausgang			
	SOOD-BS-R-PN-30	SOOD-BS-R-PN-50	SOOD-BS-R-PN-80
Schaltausgang	Gegentakt		
Schaltelementfunktion	PNP hellerschaltend NPN dunkelschaltend		
Hysterese [mm]	0,3	0,5	2,4
Max. Schaltfrequenz [Hz]	800		
Max. Ausgangsstrom [mA]	50		
Spannungsfall [V]	0 ... 1,5		
Elektronik			
Betriebsspannungsbereich [V DC]	10 ... 30		
Restwelligkeit [%]	10		
Leerlaufstrom [mA]	10		
Kurzschlussfestigkeit	taktend		
Verpolungsschutz	für alle elektrischen Anschlüsse		

Datenblatt

Elektromechanik	
Elektrischer Anschluss 1	
Anschlussbild	
Anschlussart	Kabel mit Stecker
Anschlussstechnik	M8x1 A-codiert nach EN 61076-2-104
Anzahl Pole/Adern	3
Befestigungsart	Schraubverriegelung
Werkstoff Steckkontakte	Messing, vergoldet
Kabellänge	[mm] 150
Leitungseigenschaft	Standard
Werkstoff Kabelmantel	TPE-U(PUR)
Mechanik	
Befestigungsart	mit Durchgangsbohrung
Anziehdrehmoment	[Nm] 0,5
Einbaulage	beliebig
Produktgewicht	[g] 10
Werkstoff Gehäuse	ABS PC TPE-U(PU)
Anzeige/Bedienung	
Betriebsbereitschaftsanzeige	LED grün
Schaltzustandsanzeige	LED gelb
Immission/Emission	
Schutzart	IP65, IP67
Laserschutzklasse	-
Isolationsspannung	[V] 500
Stoßspannungsfestigkeit	[kV] 1
Verschmutzungsgrad	3
Korrosionsbeständigkeitsklasse KBK ¹⁾	1

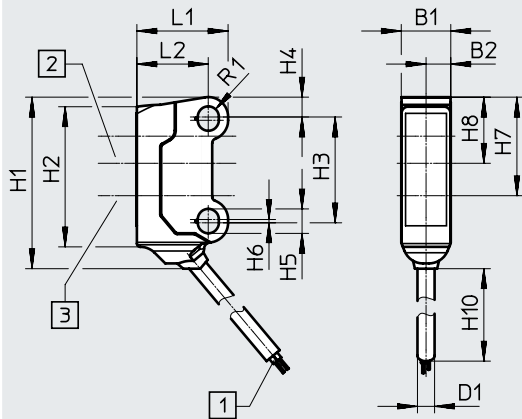
1) Korrosionsbeständigkeitsklasse KBK 1 nach Festo Norm FN 940070

Niedrige Korrosionsbeanspruchung. Trockene Innenraumanwendung bzw. Transport und Lagerschutz. Gilt auch für Teile hinter Abdeckungen, im nicht sichtbaren Innenbereich, oder Teile die im Anwendungsfall abgedeckt sind (z. B. Antriebszapfen).

Datenblatt

Abmessungen

Download CAD-Daten → www.festo.com




- [1] Stecker M8x1, 3-polig
- [2] Empfänger
- [3] Sender

Typ	B1	B2	D1 ∅	H1	H2	H3	H4	H5
SOOD-BS-R-PN-30	7,5	3,8	2,6	26	21,2	16	3	3,7
SOOD-BS-R-PN-50								
SOOD-BS-R-PN-80								

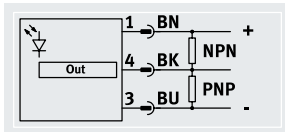
Typ	H6	H7	H8	H10	L1	L2	R1
SOOD-BS-R-PN-30	0,5	14,9	10	150 (+20)	13,8	10,8	1,6
SOOD-BS-R-PN-50			10				
SOOD-BS-R-PN-80			5,9				

Bestellangaben

		Teile-Nr.	Typ
	Reflexionslichttaster mit Hintergrundausbuchtung	8075653	SOOD-BS-R-PN-30
		8075654	SOOD-BS-R-PN-50
		8075655	SOOD-BS-R-PN-80

Datenblatt

Funktion
SOOD-BS-L...



Allgemeine Technische Daten	
Bauform	Blockbauweise
Entspricht Norm	EN 60947-5-2
Zulassung	RCM Mark c UL us - Recognized (OL)
CE-Zeichen (siehe Konformitätserklärung)	nach EU-EMV-Richtlinie nach EU-RoHS-Richtlinie
UKCA-Zeichen (siehe Konformitätserklärung)	nach UK Vorschriften für EMV nach UK RoHS Vorschriften
Zertifikat ausstellende Stelle	UL E232949
Werkstoff-Hinweis	RoHS konform
LABS-Konformität	VDMA24364-Zone III

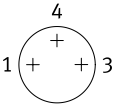
Eingangssignal/Messelement	SOOD-BS-L-PN-30	SOOD-BS-L-PN-50	SOOD-BS-L-PN-80
Messprinzip	optoelektronisch		
Detektionsverfahren	Reflexionslichttaster mit Hintergrundausbldung		
Lichtart	Laser rot		
Max. Lichtfleck	1 mm bei Tastweite 30 mm	1,5 mm bei Tastweite 50 mm	2 mm bei Tastweite 80 mm
Minimaler Objektdurchmesser [mm]	1	1,5	2
Reichweite [mm]	7 ... 30	7 ... 50	20 ... 80
Umgebungstemperatur [°C]	-20 ... 60		

Signalverarbeitung	SOOD-BS-L-PN-30	SOOD-BS-L-PN-50	SOOD-BS-L-PN-80
Max. Schwarz-Weiß-Differenz [%]	8	13	15
Bezugsmaterial	Standardweiß 90%, 100x100 mm		

Schaltausgang	SOOD-BS-L-PN-30	SOOD-BS-L-PN-50	SOOD-BS-L-PN-80
Schaltausgang	Gegentakt		
Schaltelementfunktion	PNP hellerschaltend NPN dunkelschaltend		
Hysterese [mm]	0,3	1	2,4
Max. Schaltfrequenz [Hz]	2000		
Max. Ausgangsstrom [mA]	50		
Spannungsfall [V]	0 ... 1,5		

Elektronik	
Betriebsspannungsbereich [V DC]	10 ... 30
Restwelligkeit [%]	10
Leerlaufstrom [mA]	10
Kurzschlussfestigkeit	taktend
Verpolungsschutz	für alle elektrischen Anschlüsse

Datenblatt

Elektromechanik	
Elektrischer Anschluss 1	
Anschlussbild	
Anschlussart	Kabel mit Stecker
Anschlusstechnik	M8x1 A-codiert nach EN 61076-2-104
Anzahl Pole/Adern	3
Befestigungsart	Schraubverriegelung
Werkstoff Steckkontakte	Messing, vergoldet
Kabellänge [mm]	150
Leitungseigenschaft	Standard
Werkstoff Kabelmantel	TPE-U(PUR)
Mechanik	
Befestigungsart	mit Durchgangsbohrung
Anziehdrehmoment [Nm]	0,5
Einbaulage	beliebig
Produktgewicht [g]	10
Werkstoff Gehäuse	ABS PC TPE-U(PU)
Anzeige/Bedienung	
Betriebsbereitschaftsanzeige	LED grün
Schaltzustandsanzeige	LED gelb
Immission/Emission	
Schutzart	IP65, IP67
Laserschutzklasse	1
Isolationsspannung [V]	500
Stoßspannungsfestigkeit [kV]	1
Verschmutzungsgrad	3
Korrosionsbeständigkeitsklasse KBK ¹⁾	1

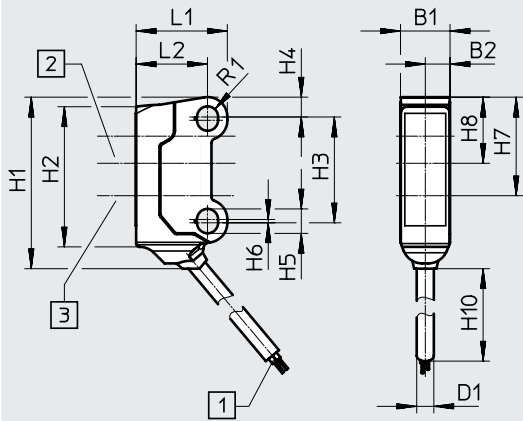
1) Korrosionsbeständigkeitsklasse KBK 1 nach Festo Norm FN 940070

Niedrige Korrosionsbeanspruchung. Trockene Innenraumanwendung bzw. Transport und Lagerschutz. Gilt auch für Teile hinter Abdeckungen, im nicht sichtbaren Innenbereich, oder Teile die im Anwendungsfall abgedeckt sind (z. B. Antriebszapfen).

Datenblatt

Abmessungen

Download CAD-Daten → www.festo.com

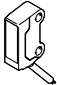


- [1] Stecker M8x1, 3-polig
- [2] Empfänger
- [3] Sender

Typ	B1	B2	D1 ∅	H1	H2	H3	H4	H5
SOOD-BS-L-PN-30	7,5	3,8	2,6	26	21,2	16	3	3,7
SOOD-BS-L-PN-50								
SOOD-BS-L-PN-80								

Typ	H6	H7	H8	H10	L1	L2	R1
SOOD-BS-L-PN-30	0,5	14,9	10	150 (+20)	13,8	10,8	1,6
SOOD-BS-L-PN-50			10				
SOOD-BS-L-PN-80			5,9				

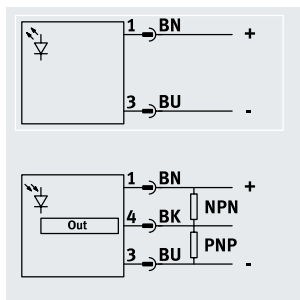
Bestellangaben

		Teile-Nr.	Typ
	Laser Reflexionslichttaster mit Hintergrundausbldung	8075658	SOOD-BS-L-PN-30
		8075659	SOOD-BS-L-PN-50
		8075660	SOOD-BS-L-PN-80

Datenblatt

Funktion

SOOD-TB-...



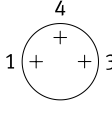
Allgemeine Technische Daten	
Bauform	Blockbauweise
Entspricht Norm	EN 60947-5-2
Zulassung	RCM Mark c UL us - Recognized (OL)
CE-Zeichen (siehe Konformitätserklärung)	nach EU-EMV-Richtlinie nach EU-RoHS-Richtlinie
UKCA-Zeichen (siehe Konformitätserklärung)	nach UK Vorschriften für EMV nach UK RoHS Vorschriften
Zertifikat ausstellende Stelle	UL E232949
Werkstoff-Hinweis	RoHS konform
LABS-Konformität	VDMA24364-Zone III

Eingangssignal/Messelement	SOOD-TB-R-PN	SOOD-TB-L-PN
Messprinzip	optoelektronisch	
Detektionsverfahren	Einweglichtschranke	
	Sender	
	Empfänger	
Lichtart	LED rot	Laser rot
Max. Lichtfleck	150 mm bei 2000 mm	20 mm bei 10000 mm
Reichweite [mm]	0 ... 2000	0 ... 10000
Umgebungstemperatur [°C]	-25 ... 60	-20 ... 60

Schaltausgang	SOOD-TB-R-PN	SOOD-TB-L-PN
Schaltausgang	Gegentakt	
Schaltelementfunktion	PNP dunkelschaltend	
	NPN hellerschaltend	
Max. Schaltfrequenz [Hz]	800	2000
Max. Ausgangsstrom [mA]	50	
Spannungsfall [V]	0 ... 1,5	

Elektronik		
Betriebsspannungsbereich [V DC]	10 ... 30	
Restwelligkeit [%]	10	
Leerlaufstrom [mA]	11	
Kurzschlussfestigkeit	taktend	
Verpolungsschutz	für alle elektrischen Anschlüsse	

Datenblatt

Elektromechanik		
Elektrischer Anschluss 1		
Anschlussbild		
Anschlussart	Kabel mit Stecker	
Anschlussstechnik	M8x1 A-codiert nach EN 61076-2-104	
Anzahl Pole/Adern	3	
Befestigungsart	Schraubverriegelung	
Werkstoff Steckkontakte	Messing, vergoldet	
Kabellänge [mm]	150	
Leitungseigenschaft	Standard	
Werkstoff Kabelmantel	TPE-U(PUR)	
Mechanik		
Befestigungsart	mit Durchgangsbohrung	
Anziehdrehmoment [Nm]	0,5	
Einbaulage	beliebig	
Produktgewicht [g]	20	
Werkstoff Gehäuse	ABS PC TPE-U(PU)	
Anzeige/Bedienung		
Betriebsbereitschaftsanzeige	LED grün	
Schaltzustandsanzeige	LED gelb	
Funktionsreserveanzeige	LED gelb blinkend	
Immission/Emission		
	S00D-TB-R-PN	S00D-TB-L-PN
Schutzart	IP65, IP67	
Laserschutzklasse	-	1
Isolationsspannung [V]	500	
Stoßspannungsfestigkeit [kV]	1	
Verschmutzungsgrad	3	
Korrosionsbeständigkeitsklasse KBK ¹⁾	1	

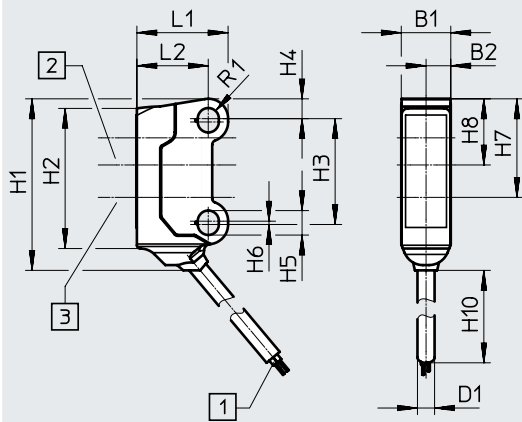
1) Korrosionsbeständigkeitsklasse KBK 1 nach Festo Norm FN 940070

Niedrige Korrosionsbeanspruchung. Trockene Innenraumanwendung bzw. Transport und Lagerschutz. Gilt auch für Teile hinter Abdeckungen, im nicht sichtbaren Innenbereich, oder Teile die im Anwendungsfall abgedeckt sind (z. B. Antriebszapfen).

Datenblatt

Abmessungen

Download CAD-Daten → www.festo.com



- [1] Stecker M8x1, 3-polig
- [2] Empfänger
- [3] Sender

Typ	B1	B2	D1 ∅	H1	H2	H3	H4	H5
SOOD-TB-R-PN	7,5	3,8	2,6	26	21,2	16	3	3,7
SOOD-TB-L-PN								

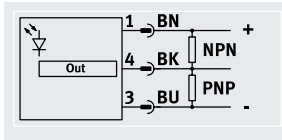
Typ	H6	H7	H8	H10	L1	L2	R1
SOOD-TB-R-PN	0,5	14,9	10	150 (+20)	13,8	10,8	1,6
SOOD-TB-L-PN		10					

Bestellangaben

		Teile-Nr.	Typ
	Einweglichtschränke (Sender und Empfänger im Lieferumfang enthalten)	8075656	SOOD-TB-R-PN
	Laser Einweglichtschränke (Sender und Empfänger im Lieferumfang enthalten)	8075661	SOOD-TB-L-PN

Datenblatt

Funktion
SOOD-RS-...



Allgemeine Technische Daten

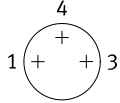
Bauform	Blockbauweise
Entspricht Norm	EN 60947-5-2
Zulassung	RCM Mark c UL us - Recognized (OL)
CE-Zeichen (siehe Konformitätserklärung)	nach EU-EMV-Richtlinie nach EU-RoHS-Richtlinie
UKCA-Zeichen (siehe Konformitätserklärung)	nach UK Vorschriften für EMV nach UK RoHS Vorschriften
Zertifikat ausstellende Stelle	UL E232949
Werkstoff-Hinweis	RoHS konform
LABS-Konformität	VDMA24364-Zone III

Eingangssignal/Messelement	SOOD-RS-R-PN	SOOD-RS-L-PN
Messprinzip	optoelektronisch	
Detektionsverfahren	Reflexionslichtschranke	
Lichtart	LED rot	Laser rot
Max. Lichtfleck	60 mm bei 800 mm	35 mm bei 2000 mm
Reichweite [mm]	0 ... 1000	0 ... 2000
Bezugsmaterial	Referenzreflektor (SARA-R-Q50-S)	
Umgebungstemperatur [°C]	-25 ... 60	-20 ... 60

Schaltausgang	SOOD-RS-R-PN	SOOD-RS-L-PN
Schaltausgang	Gegentakt	
Schaltelementfunktion	PNP dunkelschaltend NPN hellerschaltend	
Max. Schaltfrequenz [Hz]	800	2000
Max. Ausgangsstrom [mA]	50	
Spannungsfall [V]	0 ... 1,5	

Elektronik		
Betriebsspannungsbereich [V DC]	10 ... 30	
Restwelligkeit [%]	10	
Leerlaufstrom [mA]	10	
Kurzschlussfestigkeit	taktend	
Verpolungsschutz	für alle elektrischen Anschlüsse	

Datenblatt

Elektromechanik		
Elektrischer Anschluss 1		
Anschlussbild		
Anschlussart	Kabel mit Stecker	
Anschlusstechnik	M8x1 A-codiert nach EN 61076-2-104	
Anzahl Pole/Adern	3	
Befestigungsart	Schraubverriegelung	
Werkstoff Steckkontakte	Messing, vergoldet	
Kabellänge [mm]	150	
Leitungseigenschaft	Standard	
Werkstoff Kabelmantel	TPE-U(PUR)	
Mechanik		
Befestigungsart	mit Durchgangsbohrung	
Anziehdrehmoment [Nm]	0,5	
Einbaulage	beliebig	
Produktgewicht [g]	10	
Werkstoff Gehäuse	ABS PC TPE-U(PU)	
Anzeige/Bedienung		
Betriebsbereitschaftsanzeige	LED grün	
Schaltzustandsanzeige	LED gelb	
Funktionsreserveanzeige	LED gelb blinkend	
Immission/Emission		
	SOOD-RS-R-PN	SOOD-RS-L-PN
Schutzart	IP65, IP67	
Laserschutzklasse	–	1
Isolationsspannung [V]	500	
Stoßspannungsfestigkeit [kV]	1	
Verschmutzungsgrad	3	
Korrosionsbeständigkeitsklasse KBK ¹⁾	1	

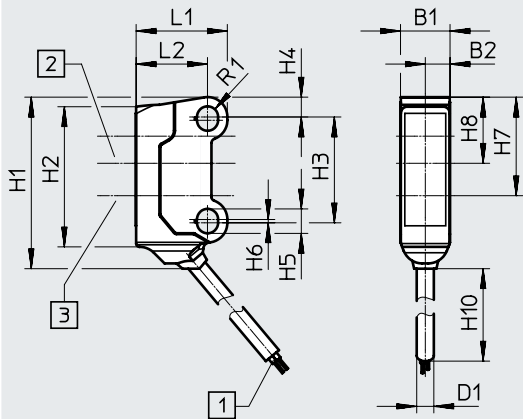
1) Korrosionsbeständigkeitsklasse KBK 1 nach Festo Norm FN 940070

Niedrige Korrosionsbeanspruchung. Trockene Innenraumanwendung bzw. Transport und Lagerschutz. Gilt auch für Teile hinter Abdeckungen, im nicht sichtbaren Innenbereich, oder Teile die im Anwendungsfall abgedeckt sind (z. B. Antriebszapfen).

Datenblatt

Abmessungen

Download CAD-Daten → www.festo.com



- [1] Stecker M8x1, 3-polig
- [2] Empfänger
- [3] Sender

Typ	B1	B2	D1 ∅	H1	H2	H3	H4	H5
SOOD-RS-R-PN	7,5	3,8	2,6	26	21,2	16	3	3,7
SOOD-RS-L-PN								

Typ	H6	H7	H8	H10	L1	L2	R1
SOOD-RS-R-PN	0,5	14,9	10	150 (+20)	13,8	10,8	1,6
SOOD-RS-L-PN							

Bestellangaben

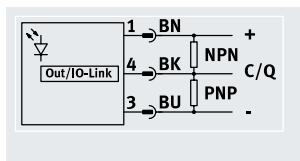
		Teile-Nr.	Typ
	Reflexionslichtschranke	8075657	SOOD-RS-R-PN
	Laser Reflexionslichtschranke	8075662	SOOD-RS-L-PN

Zubehör	Min/Max Abstand Sensor-Reflektor [mm]		Teile-Nr.	Typ
	SOOD-RS-R-PN	SOOD-RS-L-PN		
Reflektor	40 ... 1000	100 ... 2000	8084159	SARA-R-Q50-S
Reflektor	100 ... 1200	150 ... 1800	8084160	SARA-R-Q50-MC
Reflexfolie	100 ... 800	250 ... 600	8084162	SARA-RF-Q100-S
Reflexfolie	100 ... 2000	150 ... 2000	8084163	SARA-RF-Q100-MC
Reflektor	40 ... 1000	200 ... 1500	8084164	SARA-R-Q20-S
Reflektor	100 ... 800	150 ... 1500	8084165	SARA-R-Q20-MC
Reflektor	100 ... 500	150 ... 1000	8084167	SARA-R-Q14-M
Reflektor	100 ... 800	250 ... 1200	8084168	SARA-R-D20-M

Datenblatt

Funktion

SOOE-BS...



Allgemeine Technische Daten	
Bauform	Blockbauweise
Entspricht Norm	EN 60947-5-2
Zulassung	RCM Mark c UL us - Listed (OL)
CE-Zeichen (siehe Konformitätserklärung)	nach EU-EMV-Richtlinie nach EU-RoHS-Richtlinie
UKCA-Zeichen (siehe Konformitätserklärung)	nach UK Vorschriften für EMV nach UK RoHS Vorschriften
Zertifikat ausstellende Stelle	UL E232949
Werkstoff-Hinweis	RoHS konform
LABS-Konformität	VDMA24364-Zone III

Eingangssignal/Messelement	SOOE-BS-R-PNLK-T	SOOE-BS-L-PNLK-T
Messprinzip	optoelektronisch	
Detektionsverfahren	Reflexionslichttaster mit Hintergrundausblendung	
Lichtart	LED rot	Laser rot
Max. Lichtfleck	20 mm bei Tastweite 350 mm	1 mm bei Tastweite 200 mm
Minimaler Objektdurchmesser [mm]	10	2
Reichweite [mm]	5 ... 350	7 ... 300
Umgebungstemperatur [°C]	-40 ... 60	

Signalverarbeitung	SOOE-BS-R-PNLK-T	SOOE-BS-L-PNLK-T
Max. Schwarz-Weiß-Differenz [%]	15	45
Bezugsmaterial	Standardweiß 90%, 100x100 mm	

Schaltausgang	SOOE-BS-R-PNLK-T	SOOE-BS-L-PNLK-T
Schaltausgang	Gegentakt	
Schaltelementfunktion	umschaltbar	
	PNP hellschaltend	
	NPN dunkelschaltend	
Hysterese [mm]	21	18
Max. Schaltfrequenz [Hz]	500	1650
Max. Ausgangsstrom [mA]	100	
Spannungsfall [V]	0 ... 1,5	

Datenblatt

Kommunikationsschnittstelle	
Protokoll	IO-Link
IO-Link, Profil	Smart sensor profile
IO-Link, Funktionsklassen	Prozess Daten Variable (PDV)
	Identifikation
	Diagnose
	Teach channel
	Schalt Signal Kanal (SSC)
IO-Link, Protokollversion	Device V 1.1
IO-Link, Communication mode	COM2 (38,4 kBaud)
IO-Link, SIO-Mode Unterstützung	Ja
IO-Link, Port class	A
IO-Link, Prozessdatenbreite OUT	2 bit
IO-Link, Prozessdateninhalt OUT	1 bit (Emitter disable)
	1 bit (Hold)
IO-Link, Prozessdatenbreite IN	1 bit
IO-Link, Prozessdateninhalt IN	1 bit SSC (Switching Signal)
IO-Link, minimale Zykluszeit [ms]	2,3
IO-Link, Datenspeicher benötigt	2 Kilobyte

Elektronik		
Betriebsspannungsbereich [V DC]		10 ... 30
Restwelligkeit [%]		10
Leerlaufstrom [mA]		25
Timerfunktion		über IO-Link
Kurzschlussfestigkeit		taktend
Verpolungsschutz		für alle elektrischen Anschlüsse

Elektromechanik	
Elektrischer Anschluss 1	
Anschlussbild	
Anschlussart	Stecker
Anschluss technik	M8x1 A-codiert nach EN 61076-2-104
Anzahl Pole/Adern	3
Werkstoff Steckkontakte	Messing, vergoldet

Datenblatt

Mechanik		
Befestigungsart	Schraubverriegelung mit Durchgangsbohrung für Schraube M3	
Anziehdrehmoment [Nm]	0,8	
Einbaulage	beliebig	
Produktgewicht [g]	10	
Werkstoff Gehäuse	PMMA	
	PC	
Anzeige/Bedienung		
	SOOE-BS-R-PNLK-T	SOOE-BS-L-PNLK-T
Einstellmöglichkeiten	Teach-In	
	Poti	
	IO-Link	
Einstellbereich untere Grenze [mm]	25	25
Einstellbereich obere Grenze [mm]	350	300
Betriebsbereitschaftsanzeige	LED grün	
Schaltzustandsanzeige	LED gelb	
Immission/Emission		
	SOOE-BS-R-PNLK-T	SOOE-BS-L-PNLK-T
Schutzart	IP65, IP67, IP69K	
Laserschutzklasse	–	1
Isolationsspannung [V]	500	
Stoßspannungsfestigkeit [kV]	1	
Verschmutzungsgrad	3	
Korrosionsbeständigkeitsklasse KBK ¹⁾	1	

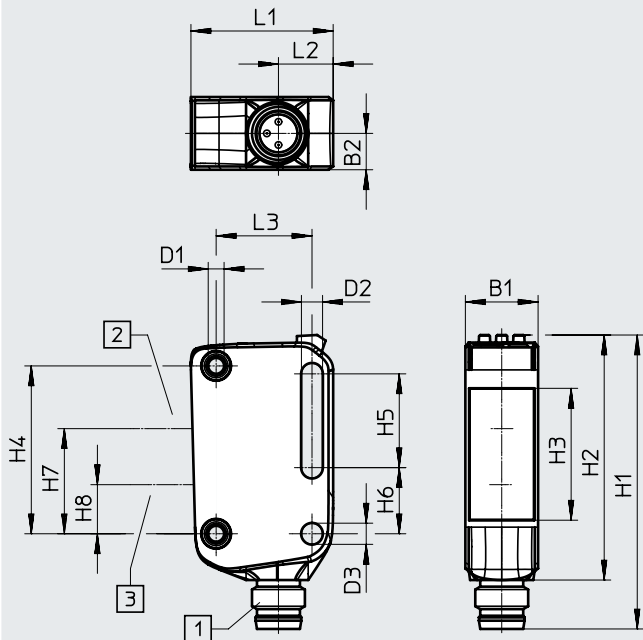
1) Korrosionsbeständigkeitsklasse KBK 1 nach Festo Norm FN 940070

Niedrige Korrosionsbeanspruchung. Trockene Innenraumanwendung bzw. Transport und Lagerschutz. Gilt auch für Teile hinter Abdeckungen, im nicht sichtbaren Innenbereich, oder Teile die im Anwendungsfall abgedeckt sind (z. B. Antriebszapfen).

Datenblatt

Abmessungen

Download CAD-Daten → www.festo.com



- [1] Elektrischer Anschluss
M8x1, Stecker
- [2] Empfänger
- [3] Sender

Typ	B1	B2	D1	D2	D3 ∅	H1	H2	H3
SOOE-BS-R-PNLK-T	11	5,5	M3	3,2	3,2	44,5	37,1	20
SOOE-BS-L-PNLK-T								

Typ	H4	H5	H6	H7	H8	L1	L2	L3
SOOE-BS-R-PNLK-T	25,4	14,2	10	15,9	7,4	21,5	8,3	14,5
SOOE-BS-L-PNLK-T								

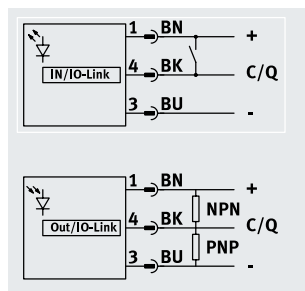
Bestellangaben

		Teile-Nr.	Typ
	Reflexionslichttaster mit Hintergrundausbuchtung	8075664	SOOE-BS-R-PNLK-T
	Laser Reflexionslichttaster mit Hintergrundausbuchtung	8075670	SOOE-BS-L-PNLK-T

Datenblatt

Funktion

SOOE-TB-...



Allgemeine Technische Daten

Bauform	Blockbauweise
Entspricht Norm	EN 60947-5-2
Zulassung	RCM Mark c UL us - Listed (OL)
CE-Zeichen (siehe Konformitätserklärung)	nach EU-EMV-Richtlinie nach EU-RoHS-Richtlinie
UKCA-Zeichen (siehe Konformitätserklärung)	nach UK Vorschriften für EMV nach UK RoHS Vorschriften
Zertifikat ausstellende Stelle	UL E232949
Werkstoff-Hinweis	RoHS konform
LABS-Konformität	VDMA24364-Zone III

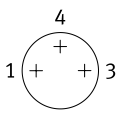
Eingangssignal/Messelement	SOOE-TB-R-PNLK-T	SOOE-TB-L-PNLK-T
Messprinzip	optoelektronisch	
Detektionsverfahren	Einweglichtschränke	
	Sender	
	Empfänger	
Lichtart	LED rot	Laser rot
Max. Lichtfleck	65 mm bei 1000 mm	50 mm bei 20000 mm
Reichweite [mm]	0 ... 12000	0 ... 20000
Umgebungstemperatur [°C]	-40 ... 60	

Schaltausgang	SOOE-TB-R-PNLK-T	SOOE-TB-L-PNLK-T
Schaltausgang	Gegentakt	
Schaltelementfunktion	umschaltbar	
	PNP dunkelschaltend	
	NPN hellerschaltend	
Max. Schaltfrequenz [Hz]	1000	1250
Max. Ausgangsstrom [mA]	100	
Spannungsfall [V]	0 ... 1,5	

Datenblatt

Kommunikationsschnittstelle		
Protokoll		IO-Link
IO-Link, Protokollversion		Device V 1.1
IO-Link, Communication mode		COM2 (38,4 kBaud)
IO-Link, SIO-Mode Unterstützung		Ja
IO-Link, Port class		A
IO-Link, Prozessdatenbreite OUT		2 bit (Receiver)
		1 bit (Emitter)
IO-Link, Prozessdateninhalt OUT		1 bit (Emitter disable)
		1 bit (Hold)
IO-Link, Prozessdatenbreite IN		2 bit (Receiver)
IO-Link, Prozessdateninhalt IN		1 bit (Stability Alarm)
		1 bit SSC (Switching Signal)
IO-Link, minimale Zykluszeit	[ms]	2,3
IO-Link, Datenspeicher benötigt		2 Kilobyte

Elektronik		
Betriebsspannungsbereich	[V DC]	10 ... 30
Restwelligkeit	[%]	10
Leerlaufstrom	[mA]	14
Timerfunktion		über IO-Link
Kurzschlussfestigkeit		taktend
Verpolungsschutz		für alle elektrischen Anschlüsse

Elektromechanik	
Elektrischer Anschluss 1	
Anschlussbild	
Anschlussart	Stecker
Anschluss technik	M8x1 A-codiert nach EN 61076-2-104
Anzahl Pole/Adern	3
Werkstoff Steckkontakte	Messing, vergoldet

Datenblatt

Mechanik		
Befestigungsart	Schraubverriegelung mit Durchgangsbohrung für Schraube M3	
Anziehdrehmoment [Nm]	0,8	
Einbaulage	beliebig	
Produktgewicht [g]	20	
Werkstoff Gehäuse	PMMA	
	PC	
Anzeige/Bedienung		
Betriebsbereitschaftsanzeige	LED grün	
Schaltzustandsanzeige	LED gelb	
Funktionsreserveanzeige	LED gelb blinkend	
Einstellmöglichkeiten	Teach-In	
	Poti	
	IO-Link	
Immission/Emission		
	SOOE-TB-R-PNLK-T	SOOE-TB-L-PNLK-T
Schutzart	IP65, IP67, IP69K	
Laserschutzklasse	–	1
Isolationsspannung [V]	500	
Stoßspannungsfestigkeit [kV]	1	
Verschmutzungsgrad	3	
Korrosionsbeständigkeitsklasse KBK ¹⁾	1	

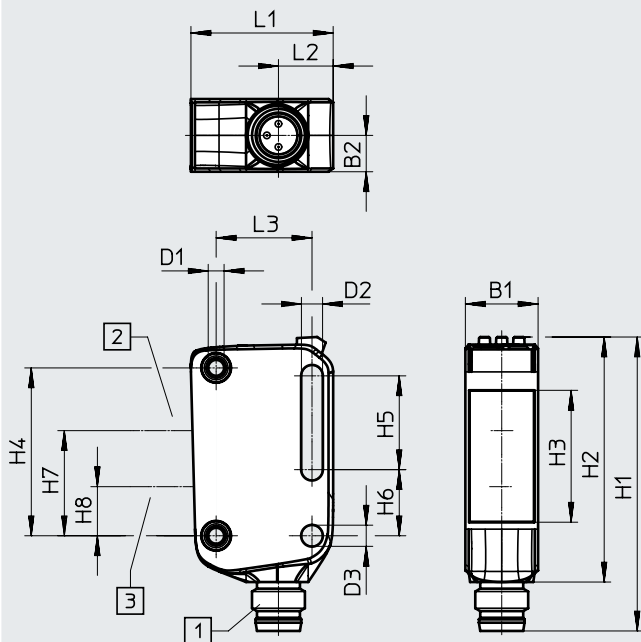
1) Korrosionsbeständigkeitsklasse KBK 1 nach Festo Norm FN 940070

Niedrige Korrosionsbeanspruchung. Trockene Innenraumanwendung bzw. Transport und Lagerschutz. Gilt auch für Teile hinter Abdeckungen, im nicht sichtbaren Innenbereich, oder Teile die im Anwendungsfall abgedeckt sind (z. B. Antriebszapfen).

Datenblatt

Abmessungen

Download CAD-Daten → www.festo.com



- [1] Elektrischer Anschluss
M8x1, Stecker
- [2] Empfänger
- [3] Sender

Typ	B1	B2	D1	D2	D3 ø	H1	H2	H3
SOOE-TB-R-PNLK-T	11	5,5	M3	3,2	3,2	44,5	37,1	20
SOOE-TB-L-PNLK-T								

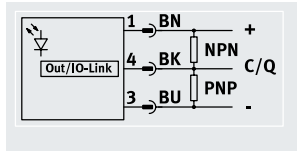
Typ	H4	H5	H6	H7	H8	L1	L2	L3
SOOE-TB-R-PNLK-T	25,4	14,2	10	7,4	7,4	21,5	8,3	14,5
SOOE-TB-L-PNLK-T								

Bestellangaben

		Teile-Nr.	Typ
	Einweglichtschränke (Sender und Empfänger im Lieferumfang enthalten)	8075665	SOOE-TB-R-PNLK-T
	Laser Einweglichtschränke (Sender und Empfänger im Lieferumfang enthalten)	8075671	SOOE-TB-L-PNLK-T

Datenblatt

Funktion
SOOE-RS-...



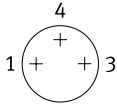
Allgemeine Technische Daten	
Bauform	Blockbauweise
Entspricht Norm	EN 60947-5-2
Zulassung	RCM Mark c UL us - Listed (OL)
CE-Zeichen (siehe Konformitätserklärung)	nach EU-EMV-Richtlinie nach EU-RoHS-Richtlinie
UKCA-Zeichen (siehe Konformitätserklärung)	nach UK Vorschriften für EMV nach UK RoHS Vorschriften
Zertifikat ausstellende Stelle	UL E232949
Werkstoff-Hinweis	RoHS konform
LABS-Konformität	VDMA24364-Zone III

Eingangssignal/Messelement	SOOE-RS-R-PNLK-T	SOOE-RS-L-PNLK-T
Messprinzip	optoelektronisch	
Detektionsverfahren	Reflexionslichtschranke	
Lichtart	LED rot	Laser rot
Max. Lichtfleck	60 mm bei 1000 mm	30 mm bei 12000 mm
Reichweite [mm]	0 ... 6500	0 ... 12000
Bezugsmaterial	Referenzreflektor SARA-R-Q50-S	
Umgebungstemperatur [°C]	-40 ... 60	

Schaltausgang	SOOE-RS-R-PNLK-T	SOOE-RS-L-PNLK-T
Schaltausgang	Gegentakt	
Schaltelementfunktion	umschaltbar PNP dunkelschaltend NPN hellerschaltend	
Max. Schaltfrequenz [Hz]	1000	2000
Max. Ausgangsstrom [mA]	100	
Spannungsfall [V]	0 ... 1,5	

Kommunikationsschnittstelle	
Protokoll	IO-Link
IO-Link, Protokollversion	Device V 1.1
IO-Link, Communication mode	COM2 (38,4 kBaud)
IO-Link, SIO-Mode Unterstützung	Ja
IO-Link, Port class	A
IO-Link, Prozessdatenbreite OUT	2 bit
IO-Link, Prozessdateninhalt OUT	1 bit (Emitter disable) 1 bit (Hold)
IO-Link, Prozessdatenbreite IN	2 bit
IO-Link, Prozessdateninhalt IN	1 bit (Stability Alarm) 1 bit SSC (Switching Signal)
IO-Link, minimale Zykluszeit [ms]	2,3
IO-Link, Datenspeicher benötigt	2 Kilobyte

Datenblatt

Elektronik		
Betriebsspannungsbereich	[V DC]	10 ... 30
Restwelligkeit	[%]	10
Leerlaufstrom	[mA]	25
Timerfunktion		über IO-Link
Kurzschlussfestigkeit		taktend
Verpolungsschutz		für alle elektrischen Anschlüsse
Elektromechanik		
Elektrischer Anschluss 1		
Anschlussbild		
Anschlussart	Stecker	
Anschlussstechnik	M8x1 A-codiert nach EN 61076-2-104	
Anzahl Pole/Adern	3	
Werkstoff Steckkontakte	Messing, vergoldet	
Mechanik		
Befestigungsart	Schraubverriegelung mit Durchgangsbohrung für Schraube M3	
Anziehdrehmoment	[Nm]	0,8
Einbaulage	beliebig	
Produktgewicht	[g]	10
Werkstoff Gehäuse	PMMA	
	PC	
Anzeige/Bedienung		
Einstellmöglichkeiten	Teach-In	
	Poti	
	IO-Link	
Betriebsbereitschaftsanzeige	LED grün	
Schaltzustandsanzeige	LED gelb	
Funktionsreserveanzeige	LED gelb blinkend	
Immission/Emission		
	SOOE-RS-R-PNLK-T	SOOE-RS-L-PNLK-T
Schutzart	IP65, IP67, IP69K	
Laserschutzklasse	–	1
Isolationsspannung	[V]	500
Stoßspannungsfestigkeit	[kV]	1
Verschmutzungsgrad	3	
Korrosionsbeständigkeitsklasse KBK ¹⁾	1	

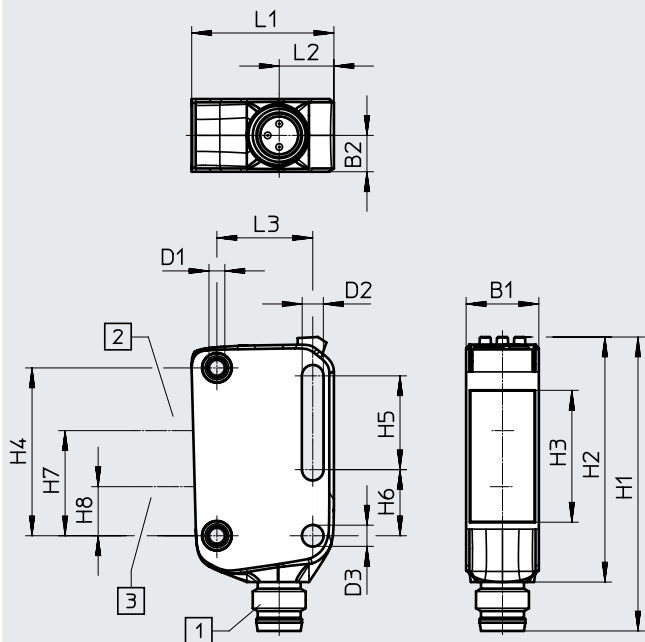
1) Korrosionsbeständigkeitsklasse KBK 1 nach Festo Norm FN 940070

Niedrige Korrosionsbeanspruchung. Trockene Innenraumanwendung bzw. Transport und Lagerschutz. Gilt auch für Teile hinter Abdeckungen, im nicht sichtbaren Innenbereich, oder Teile die im Anwendungsfall abgedeckt sind (z. B. Antriebszapfen).

Datenblatt

Abmessungen

Download CAD-Daten → www.festo.com



Typ	B1	B2	D1	D2	D3 ∅	H1	H2	H3
SOOE-RS-R-PNLK-T	11	5,5	M3	3,2	3,2	44,5	37,1	20
SOOE-RS-L-PNLK-T								

Typ	H4	H5	H6	H7	H8	L1	L2	L3
SOOE-RS-R-PNLK-T	25,4	14,2	10	15,9	7,4	21,5	8,3	14,5
SOOE-RS-L-PNLK-T								

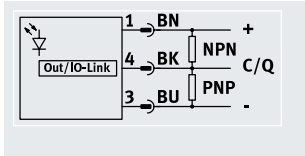
Bestellangaben

		Teile-Nr.	Typ
	Reflexionslichtschranke	8075666	SOOE-RS-R-PNLK-T
	Laser Reflexionslichtschranke	8075672	SOOE-RS-L-PNLK-T

Zubehör	Min/Max Abstand Sensor-Reflektor [mm]		Teile-Nr.	Typ
	SOOE-RS-R-PNLK-T	SOOE-RS-L-PNLK-T		
Reflektor	40 ... 6500	300 ... 12000	8084159	SARA-R-Q50-S
Reflektor	100 ... 4000	250 ... 10000	8084160	SARA-R-Q50-MC
Reflexfolie	100 ... 2700	300 ... 2000	8084162	SARA-RF-Q100-S
Reflexfolie	100 ... 6000	250 ... 10000	8084163	SARA-RF-Q100-MC
Reflektor	40 ... 2500	300 ... 10000	8084164	SARA-R-Q20-S
Reflektor	100 ... 2500	250 ... 10000	8084165	SARA-R-Q20-MC
Reflektor	100 ... 1200	250 ... 8000	8084167	SARA-R-Q14-M
Reflektor	100 ... 1600	300 ... 7500	8084168	SARA-R-D20-M

Datenblatt

Funktion
SOOE-RG-R-PNLK-T



Allgemeine Technische Daten

Bauform	Blockbauweise
Entspricht Norm	EN 60947-5-2
Zulassung	RCM Mark c UL us - Listed (OL)
CE-Zeichen (siehe Konformitätserklärung)	nach EU-EMV-Richtlinie nach EU-RoHS-Richtlinie
UKCA-Zeichen (siehe Konformitätserklärung)	nach UK Vorschriften für EMV nach UK RoHS Vorschriften
Zertifikat ausstellende Stelle	UL E232949
Werkstoff-Hinweis	RoHS konform
LABS-Konformität	VDMA24364-Zone III

Eingangssignal/Messelement

Messprinzip	optoelektronisch
Detektionsverfahren	Reflexionslichtschranke für transparente Objekte
Lichtart	LED rot
Max. Lichtfleck	300 mm bei 3500 mm
Reichweite [mm]	0 ... 3500
Bezugsmaterial	Referenzreflektor SARA-R-Q50-S
Umgebungstemperatur [°C]	-20 ... 60

Schaltausgang

Schaltausgang	Gegentakt
Schaltelementfunktion	umschaltbar PNP dunkelschaltend NPN hellerschaltend
Max. Schaltfrequenz [Hz]	500
Max. Ausgangsstrom [mA]	100
Spannungsfall [V]	0 ... 1,5

Kommunikationsschnittstelle

Protokoll	IO-Link
IO-Link, Protokollversion	Device V 1.1
IO-Link, Communication mode	COM2 (38,4 kBaud)
IO-Link, SIO-Mode Unterstützung	Ja
IO-Link, Port class	A
IO-Link, Prozessdatenbreite OUT	2 bit
IO-Link, Prozessdateninhalt OUT	1 bit (Emitter disable) 1 bit (Hold)
IO-Link, Prozessdatenbreite IN	2 bit
IO-Link, Prozessdateninhalt IN	1 bit (Stability Alarm) 1 bit SSC (Switching Signal)
IO-Link, minimale Zykluszeit [ms]	2,3
IO-Link, Datenspeicher benötigt	2 Kilobyte

Datenblatt

Elektronik		
Betriebsspannungsbereich	[V DC]	10 ... 30
Restwelligkeit	[%]	10
Leerlaufstrom	[mA]	25
Timerfunktion		über IO-Link
Kurzschlussfestigkeit		taktend
Verpolungsschutz		für alle elektrischen Anschlüsse
Elektromechanik		
Elektrischer Anschluss 1		
Anschlussbild		
Anschlussart	Stecker	
Anschlussstechnik	M8x1 A-codiert nach EN 61076-2-104	
Anzahl Pole/Adern	3	
Werkstoff Steckkontakte	Messing, vergoldet	
Mechanik		
Befestigungsart	Schraubverriegelung mit Durchgangsbohrung für Schraube M3	
Anziehdrehmoment	[Nm]	0,8
Einbaulage	beliebig	
Produktgewicht	[g]	10
Werkstoff Gehäuse	PMMA	
	PC	
Anzeige/Bedienung		
Einstellmöglichkeiten	Teach-In	
	Poti	
	IO-Link	
Betriebsbereitschaftsanzeige	LED grün	
Schaltzustandsanzeige	LED gelb	
Funktionsreserveanzeige	LED gelb blinkend	
Immission/Emission		
Schutzart	IP65, IP67, IP69K	
Laserschutzklasse	–	
Isolationsspannung	[V]	500
Stoßspannungsfestigkeit	[kV]	1
Verschmutzungsgrad	3	
Korrosionsbeständigkeitsklasse KBK ¹⁾	1	

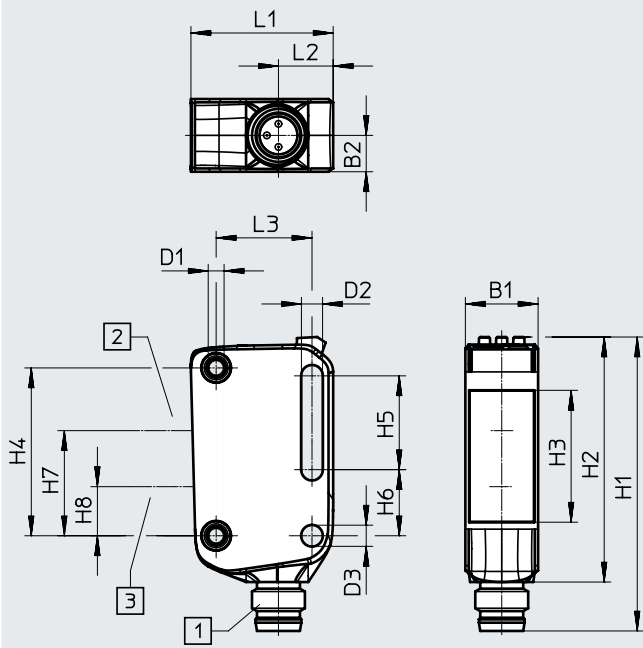
1) Korrosionsbeständigkeitsklasse KBK 1 nach Festo Norm FN 940070

Niedrige Korrosionsbeanspruchung. Trockene Innenraumanwendung bzw. Transport und Lagerschutz. Gilt auch für Teile hinter Abdeckungen, im nicht sichtbaren Innenbereich, oder Teile die im Anwendungsfall abgedeckt sind (z. B. Antriebszapfen).

Datenblatt

Abmessungen

Download CAD-Daten → www.festo.com




- [1] Elektrischer Anschluss
M8x1, Stecker
- [2] Empfänger
- [3] Sender

Typ	B1	B2	D1	D2	D3 ∅	H1	H2	H3
SOOE-RG-R-PNLK-T	11	5,5	M3	3,2	3,2	44,5	37,1	20

Typ	H4	H5	H6	H7	H8	L1	L2	L3
SOOE-RG-R-PNLK-T	25,4	14,2	10	7,4	7,4	21,5	8,3	14,5

Bestellangaben

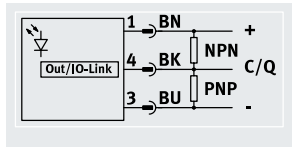
		Teile-Nr.	Typ
	Reflexionslichtschranke für transparente Objekte	8075667	SOOE-RG-R-PNLK-T

Zubehör	Min/Max Abstand Sensor-Reflektor [mm]	Teile-Nr.	Typ
Reflektor	1 ... 5000	8084159	SARA-R-Q50-S
Reflektor	1 ... 2000	8084160	SARA-R-Q50-MC
Reflexfolie	1 ... 1800	8084162	SARA-RF-Q100-S
Reflexfolie	1 ... 3300	8084163	SARA-RF-Q100-MC
Reflektor	1 ... 2000	8084164	SARA-R-Q20-S
Reflektor	1 ... 1800	8084165	SARA-R-Q20-MC
Reflektor	1 ... 1100	8084167	SARA-R-Q14-M
Reflektor	1 ... 1400	8084168	SARA-R-D20-M

Datenblatt

Funktion

SOOE-DS-R-PNLK-T



Allgemeine Technische Daten

Bauform	Blockbauweise
Entspricht Norm	EN 60947-5-2
Zulassung	RCM Mark c UL us - Listed (OL)
CE-Zeichen (siehe Konformitätserklärung)	nach EU-EMV-Richtlinie nach EU-RoHS-Richtlinie
UKCA-Zeichen (siehe Konformitätserklärung)	nach UK Vorschriften für EMV nach UK RoHS Vorschriften
Zertifikat ausstellende Stelle	UL E232949
Werkstoff-Hinweis	RoHS konform
LABS-Konformität	VDMA24364-Zone III

Eingangssignal/Messelement

Messprinzip	optoelektronisch
Detektiionsverfahren	Reflexionslichttaster
Lichtart	LED rot
Max. Lichtfleck	65 mm bei Tastweite 1000 mm
Minimaler Objektdurchmesser [mm]	10
Reichweite [mm]	2 ... 1000
Umgebungstemperatur [°C]	-40 ... 60

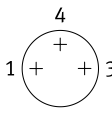
Signalverarbeitung

Max. Schwarz-Weiß-Differenz [%]	15
Bezugsmaterial	Standardweiß 90%, 100x100 mm

Schaltausgang

Schaltausgang	Gegentakt
Schaltelementfunktion	umschaltbar
	PNP hellerschaltend
	NPN dunkelschaltend
Hysterese [mm]	200
Max. Schaltfrequenz [Hz]	1000
Max. Ausgangsstrom [mA]	100
Spannungsfall [V]	0 ... 1,5

Datenblatt

Kommunikationsschnittstelle		
Protokoll		IO-Link
IO-Link, Profil		Smart sensor profile
IO-Link, Funktionsklassen		Prozess Daten Variable (PDV)
		Identifikation
		Diagnose
		Teach channel
		Schalt Signal Kanal (SSC)
IO-Link, Protokollversion		Device V 1.1
IO-Link, Communication mode		COM2 (38,4 kBaud)
IO-Link, SIO-Mode Unterstützung		Ja
IO-Link, Port class		A
IO-Link, Prozessdatenbreite OUT		2 bit
IO-Link, Prozessdateninhalt OUT		1 bit (Emitter disable)
		1 bit (Hold)
IO-Link, Prozessdatenbreite IN		1 bit
IO-Link, Prozessdateninhalt IN		1 bit SSC (Switching Signal)
IO-Link, minimale Zykluszeit	[ms]	2,3
IO-Link, Datenspeicher benötigt		2 Kilobyte
Elektronik		
Betriebsspannungsbereich	[V DC]	10 ... 30
Restwelligkeit	[%]	10
Leerlaufstrom	[mA]	25
Timerfunktion		über IO-Link
Kurzschlussfestigkeit		taktend
Verpolungsschutz		für alle elektrischen Anschlüsse
Elektromechanik		
Elektrischer Anschluss 1		
Anschlussbild		
Anschlussart		Stecker
Anschluss technik		M8x1 A-codiert nach EN 61076-2-104
Anzahl Pole/Adern		3
Werkstoff Steckkontakte		Messing, vergoldet

Datenblatt

Mechanik		
Befestigungsart		Schraubverriegelung mit Durchgangsbohrung für Schraube M3
Anziehdrehmoment	[Nm]	0,8
Einbaulage		beliebig
Produktgewicht	[g]	10
Werkstoff Gehäuse		PMMA
		PC

Anzeige/Bedienung		
Einstellmöglichkeiten		Teach-In
		Poti
		IO-Link
Einstellbereich untere Grenze	[mm]	75
Einstellbereich obere Grenze	[mm]	1000
Betriebsbereitschaftsanzeige		LED grün
Schaltzustandsanzeige		LED gelb

Immission/Emission		
Schutzart		IP65, IP67, IP69K
Laserschutzklasse		–
Isolationsspannung	[V]	500
Stoßspannungsfestigkeit	[kV]	1
Verschmutzungsgrad		3
Korrosionsbeständigkeitsklasse KBK ¹⁾		1

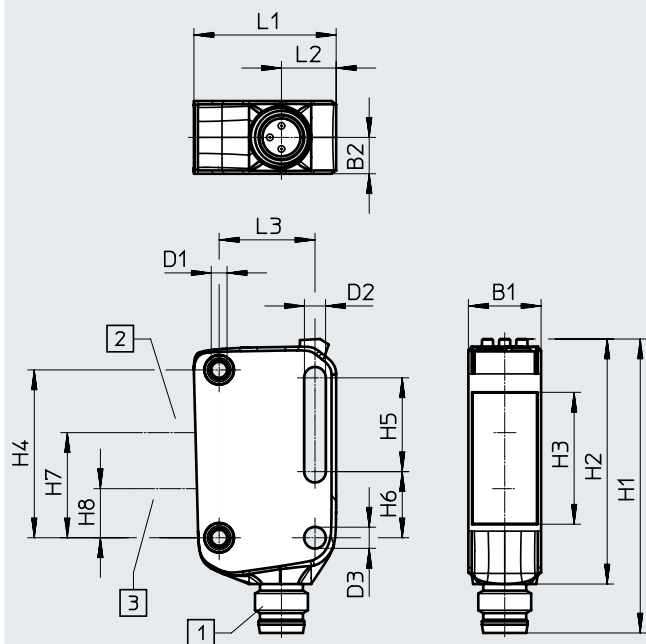
1) Korrosionsbeständigkeitsklasse KBK 1 nach Festo Norm FN 940070

Niedrige Korrosionsbeanspruchung. Trockene Innenraumanwendung bzw. Transport und Lagerschutz. Gilt auch für Teile hinter Abdeckungen, im nicht sichtbaren Innenbereich, oder Teile die im Anwendungsfall abgedeckt sind (z. B. Antriebszapfen).

Datenblatt

Abmessungen

Download CAD-Daten → www.festo.com



- [1] Elektrischer Anschluss
M8x1, Stecker
- [2] Empfänger
- [3] Sender

Typ	B1	B2	D1	D2	D3 ∅	H1	H2	H3
SOOE-DS-R-PNLK-T	11	5,5	M3	3,2	3,2	44,5	37,1	20

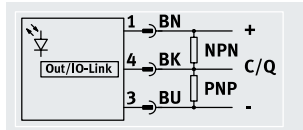
Typ	H4	H5	H6	H7	H8	L1	L2	L3
SOOE-DS-R-PNLK-T	25,4	14,2	10	15,9	7,4	21,5	8,3	14,5

Bestellangaben

		Teile-Nr.	Typ
	Reflexionslichttaster	8075663	SOOE-DS-R-PNLK-T

Datenblatt

Funktion
SOOE-KS-L-PNLK-T



Allgemeine Technische Daten

Bauform	Blockbauweise
Entspricht Norm	EN 60947-5-2
Zulassung	RCM Mark c UL us - Listed (OL)
CE-Zeichen (siehe Konformitätserklärung)	nach EU-EMV-Richtlinie nach EU-RoHS-Richtlinie
UKCA-Zeichen (siehe Konformitätserklärung)	nach UK Vorschriften für EMV nach UK RoHS Vorschriften
Zertifikat ausstellende Stelle	UL E232949
Werkstoff-Hinweis	RoHS konform
LABS-Konformität	VDMA24364-Zone III

Eingangssignal/Messelement

Messprinzip	optoelektronisch
Detektiionsverfahren	Laser Kontrastsensor
Lichtart	Laser rot
Max. Lichtfleck	1 mm bei Tastweite 60 mm
Minimaler Objektdurchmesser [mm]	1
Reichweite [mm]	25 ... 120
Umgebungstemperatur [°C]	-40 ... 60

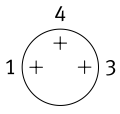
Signalverarbeitung

Max. Schwarz-Weiß-Differenz [%]	15
Bezugsmaterial	Standardweiß 90%, 100x100 mm

Schaltausgang

Schaltausgang	Gegentakt
Schaltelementfunktion	umschaltbar
	PNP hellerschaltend
	NPN dunkelschaltend
Max. Schaltfrequenz [Hz]	3300
Max. Ausgangsstrom [mA]	100
Spannungsfall [V]	0 ... 1,5

Datenblatt

Kommunikationsschnittstelle		
Protokoll		IO-Link
IO-Link, Protokollversion		Device V 1.1
IO-Link, Communication mode		COM2 (38,4 kBaud)
IO-Link, SIO-Mode Unterstützung		Ja
IO-Link, Port class		A
IO-Link, Prozessdatenbreite OUT		2 bit
IO-Link, Prozessdateninhalt OUT		1 bit (Emitter disable)
		1 bit (Hold)
IO-Link, Prozessdatenbreite IN		1 bit
IO-Link, Prozessdateninhalt IN		1 bit SSC (Switching Signal)
IO-Link, minimale Zykluszeit	[ms]	2,3
IO-Link, Datenspeicher benötigt		2 Kilobyte
Elektronik		
Betriebsspannungsbereich	[V DC]	10 ... 30
Restwelligkeit	[%]	10
Leerlaufstrom	[mA]	25
Timerfunktion		über IO-Link
Kurzschlussfestigkeit		taktend
Verpolungsschutz		für alle elektrischen Anschlüsse
Elektromechanik		
Elektrischer Anschluss 1		
Anschlussbild		
Anschlussart	Stecker	
Anschluss technik	M8x1 A-codiert nach EN 61076-2-104	
Anzahl Pole/Adern	3	
Werkstoff Steckkontakte	Messing, vergoldet	

Datenblatt

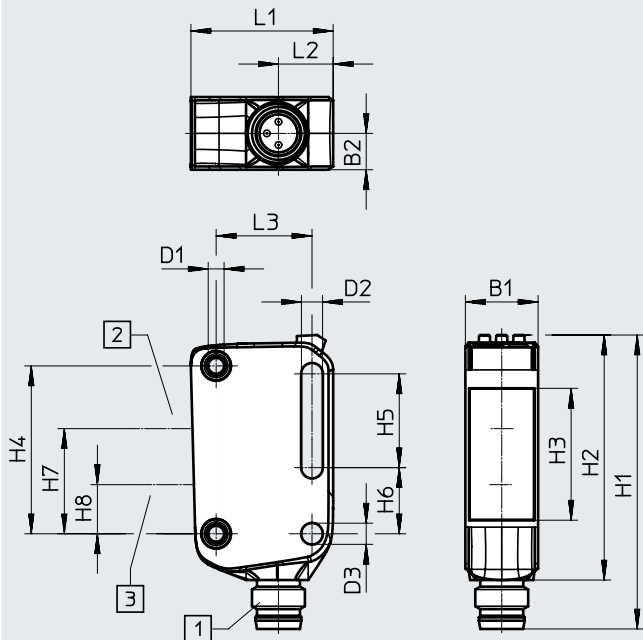
Mechanik	
Befestigungsart	Schraubverriegelung mit Durchgangsbohrung für Schraube M3
Anziehdrehmoment [Nm]	0,8
Einbaulage	beliebig
Produktgewicht [g]	10
Werkstoff Gehäuse	PMMA
	PC
Anzeige/Bedienung	
Einstellmöglichkeiten	Teach-In
	Poti
	IO-Link
Betriebsbereitschaftsanzeige	LED grün
Schaltzustandsanzeige	LED gelb
Immission/Emission	
Schutzart	IP65, IP67, IP69K
Laserschutzklasse	1
Isolationsspannung [V]	500
Stoßspannungsfestigkeit [kV]	1
Verschmutzungsgrad	3
Korrosionsbeständigkeitsklasse KBK ¹⁾	1

- 1) Korrosionsbeständigkeitsklasse KBK 1 nach Festo Norm FN 940070
 Niedrige Korrosionsbeanspruchung. Trockene Innenraumanwendung bzw. Transport und Lagerschutz. Gilt auch für Teile hinter Abdeckungen, im nicht sichtbaren Innenbereich, oder Teile die im Anwendungsfall abgedeckt sind (z. B. Antriebszapfen).

Datenblatt

Abmessungen

Download CAD-Daten → www.festo.com




- [1] Elektrischer Anschluss
M8x1, Stecker
- [2] Empfänger
- [3] Sender

Typ	B1	B2	D1	D2	D3 Ø	H1	H2	H3
SOOE-KS-L-PNLK-T	11	5,5	M3	3,2	3,2	44,5	37,1	20

Typ	H4	H5	H6	H7	H8	L1	L2	L3
SOOE-KS-L-PNLK-T	25,4	14,2	10	15,9	7,4	21,5	8,3	14,5

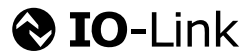
Bestellangaben

		Teile-Nr.	Typ
	Laser Kontrastsensor	8075669	SOOE-KS-L-PNLK-T

Datenblatt

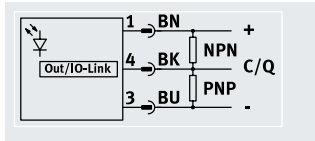
Funktion
SOOE-MS-...

Der Abstandsmesswert
wird nur über



Übertragen.

Der Schaltausgang kann als
Fensterkomparator
programmiert werden.



Allgemeine Technische Daten

Bauform	Blockbauweise
Entspricht Norm	EN 60947-5-2
Zulassung	RCM Mark c UL us - Listed (OL)
CE-Zeichen (siehe Konformitätserklärung)	nach EU-EMV-Richtlinie nach EU-RoHS-Richtlinie
UKCA-Zeichen (siehe Konformitätserklärung)	nach UK Vorschriften für EMV nach UK RoHS Vorschriften
Zertifikat ausstellende Stelle	UL E232949
Werkstoff-Hinweis	RoHS konform
LABS-Konformität	VDMA24364-Zone III

Eingangssignal/Messelement	SOOE-MS-R-PNLK-T	SOOE-MS-L-PNLK-T
Messprinzip	optoelektronisch	
Messverfahren	Abstandssensor	
Lichtart	LED rot	Laser rot
Max. Lichtfleck	8 mm bei Tastweite 100 mm	3 mm bei Tastweite 100 mm
Wegmessbereich [mm]	40 ... 100	
Minimaler Objektdurchmesser [mm]	10	4
Umgebungstemperatur [°C]	10 ... 60	

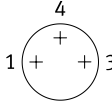
Signalverarbeitung	SOOE-MS-R-PNLK-T	SOOE-MS-L-PNLK-T
Bezugsmaterial	Standardweiß 90%, 100x100 mm	
Auflösung Weg [mm]	0,1	
Wiederholgenauigkeit [mm]	0,5	
Temperaturkoeffizient [%/K]	0,03	

Schaltausgang	SOOE-MS-R-PNLK-T	SOOE-MS-L-PNLK-T
Schaltausgang	Gegentakt	
Schaltelementfunktion	umschaltbar	
	PNP hellschaltend	
	NPN dunkelschaltend	
Max. Schaltfrequenz [Hz]	135	270
Max. Ausgangsstrom [mA]	100	
Spannungsfall [V]	0 ... 1,5	
Linearitätsfehler FS [%]	0,75	

Datenblatt

Kommunikationsschnittstelle	
Protokoll	IO-Link
IO-Link, Profil	Smart sensor profile
IO-Link, Funktionsklassen	Prozess Daten Variable (PDV)
	Identifikation
	Diagnose
	Teach channel
	Schalt Signal Kanal (SSC)
IO-Link, Protokollversion	Device V 1.1
IO-Link, Communication mode	COM2 (38,4 kBaud)
IO-Link, SIO-Mode Unterstützung	Ja
IO-Link, Port class	A
IO-Link, Prozessdatenbreite OUT	2 bit
IO-Link, Prozessdateninhalt OUT	1 bit (Emitter disable)
	1 bit (Hold)
IO-Link, Prozessdatenbreite IN	3 Byte
IO-Link, Prozessdateninhalt IN	1 bit (Signal Quality Indicator)
	2 bit SSC (Switching Signal)
	16 bit PDV (Distanz)
IO-Link, minimale Zykluszeit [ms]	3
IO-Link, Datenspeicher benötigt	2 Kilobyte

Elektronik	
Betriebsspannungsbereich [V DC]	10 ... 30
Restwelligkeit [%]	10
Leerlaufstrom [mA]	25
Timerfunktion	über IO-Link
Kurzschlussfestigkeit	taktend
Verpolungsschutz	für alle elektrischen Anschlüsse

Elektromechanik	
Elektrischer Anschluss 1	
Anschlussbild	
Anschlussart	Stecker
Anschluss technik	M8x1 A-codiert nach EN 61076-2-104
Anzahl Pole/Adern	3
Werkstoff Steckkontakte	Messing, vergoldet

Datenblatt

Mechanik	
Befestigungsart	Schraubverriegelung mit Durchgangsbohrung für Schraube M3
Anziehdrehmoment [Nm]	0,8
Einbaulage	beliebig
Produktgewicht [g]	10
Werkstoff Gehäuse	PMMA
	PC
Anzeige/Bedienung	
Einstellmöglichkeiten	Teach-In
	Poti
	IO-Link
Betriebsbereitschaftsanzeige	LED grün
Schaltzustandsanzeige	LED gelb
Immission/Emission	
	SOOE-MS-R-PNLK-T SOOE-MS-L-PNLK-T
Schutzart	IP65, IP67, IP69K
Laserschutzklasse	– 1
Isolationsspannung [V]	500
Stoßspannungsfestigkeit [kV]	1
Verschmutzungsgrad	3
Korrosionsbeständigkeitsklasse KBK ¹⁾	1

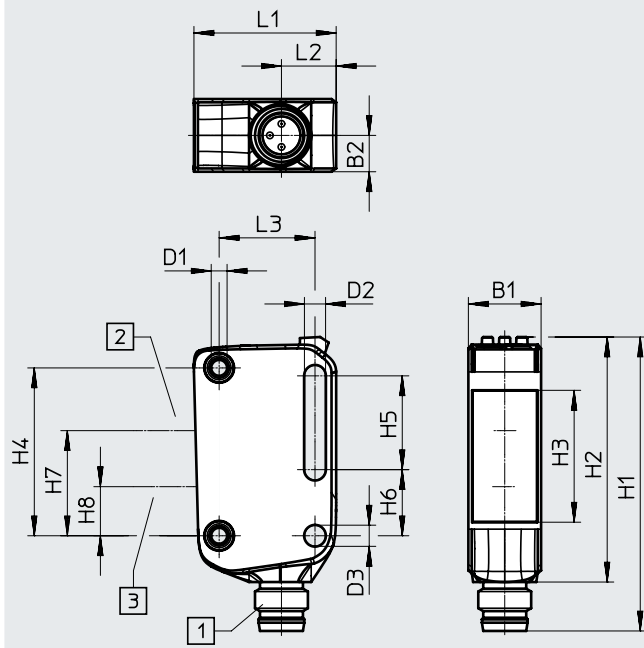
1) Korrosionsbeständigkeitsklasse KBK 1 nach Festo Norm FN 940070

Niedrige Korrosionsbeanspruchung. Trockene Innenraumanwendung bzw. Transport und Lagerschutz. Gilt auch für Teile hinter Abdeckungen, im nicht sichtbaren Innenbereich, oder Teile die im Anwendungsfall abgedeckt sind (z. B. Antriebszapfen).

Datenblatt

Abmessungen

Download CAD-Daten → www.festo.com



- [1] Elektrischer Anschluss
M8x1, Stecker
- [2] Empfänger
- [3] Sender

Typ	B1	B2	D1	D2	D3 ∅	H1	H2	H3
SOOE-MS-R-PNLK-T	11	5,5	M3	3,2	3,2	44,5	37,1	20
SOOE-MS-L-PNLK-T								

Typ	H4	H5	H6	H7	H8	L1	L2	L3
SOOE-MS-R-PNLK-T	25,4	14,2	10	15,9	7,4	21,5	8,3	14,5
SOOE-MS-L-PNLK-T								

Bestellangaben

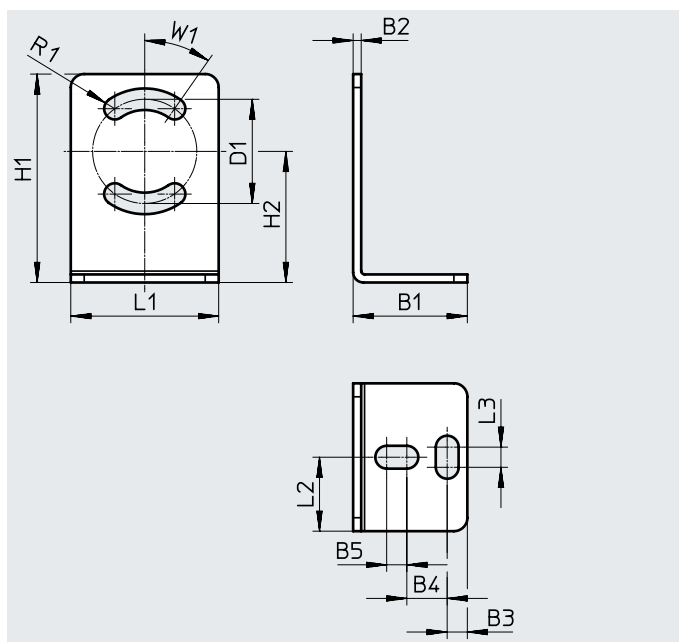
		Teile-Nr.	Typ
	Abstandssensor	8075668	SOOE-MS-R-PNLK-T
	Laser Abstandssensor	8075673	SOOE-MS-L-PNLK-T

Zubehör – Bestellangaben

Befestigungswinkel SAMH-L2-L-A

Montageelemente für Sensoren S00D
 Baugröße: 22x31x17 mm
 Werkstoff: Hochlegierter Stahl
 rostfrei
 RoHS konform

Lieferumfang: 2 Schrauben
 M3x14mm, 2 Muttern M3,
 2 Sprenringe, 4 Unterlagscheiben,
 1 Innensechskantschlüssel



Abmessungen und Bestellangaben									
Typ	B1	B2	B3	B4	B5	D1 ∅	H1	H2	L1
SAMH-L2-L-A	17	1,2	3	6	3	15,5	31	19,5	22

Typ	L2	L3	R1	W1	KBK ¹⁾	Gewicht [g]	Teile-Nr.	Typ
SAMH-L2-L-A	11	3	1,6	35°	2	15	8077963	SAMH-L2-L-A

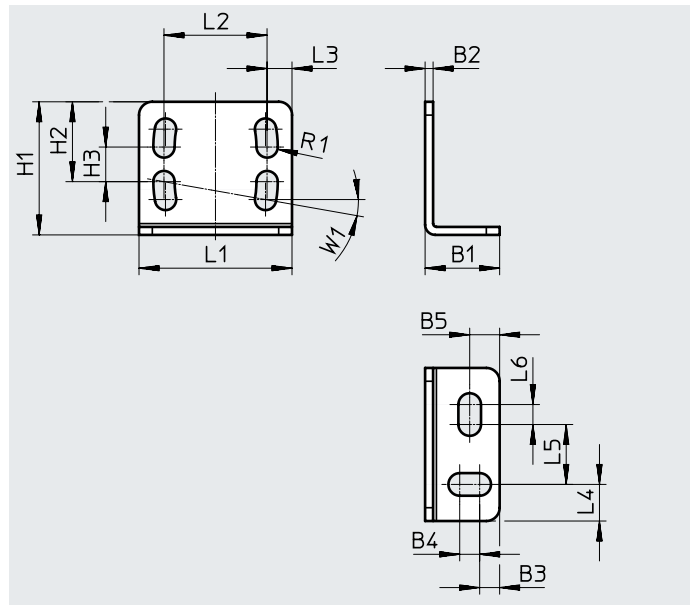
1) Korrosionsbeständigkeitsklasse KBK 2 nach Festo Norm FN 940070
 Mäßige Korrosionsbeanspruchung. Innenraumanwendung bei der Kondensation auftreten darf. Außenliegende sichtbare Teile mit vorrangig dekorativer Anforderung an die Oberfläche, die in direktem Kontakt zur umgebenden industrietypischen Atmosphäre stehen.

Zubehör – Bestellangaben

Befestigungswinkel SAMH-L2-A

Montageelemente für Sensoren SOOD
 Baugröße: 23x20x11,2 mm
 Werkstoff: Hochlegierter Stahl rostfrei
 RoHS konform

Lieferumfang: 2 Schrauben
 M3x14mm, 2 Muttern M3,
 2 Sprenringe, 4 Unterlagscheiben,
 1 Innensechskantschlüssel



Abmessungen und Bestellangaben										
Typ	B1	B2	B3	B4	B5	H1	H2	H3	L1	L2
SAMH-L2-A	11,2	1,2	3	3	4,5	20	12	5,3	23	15,5

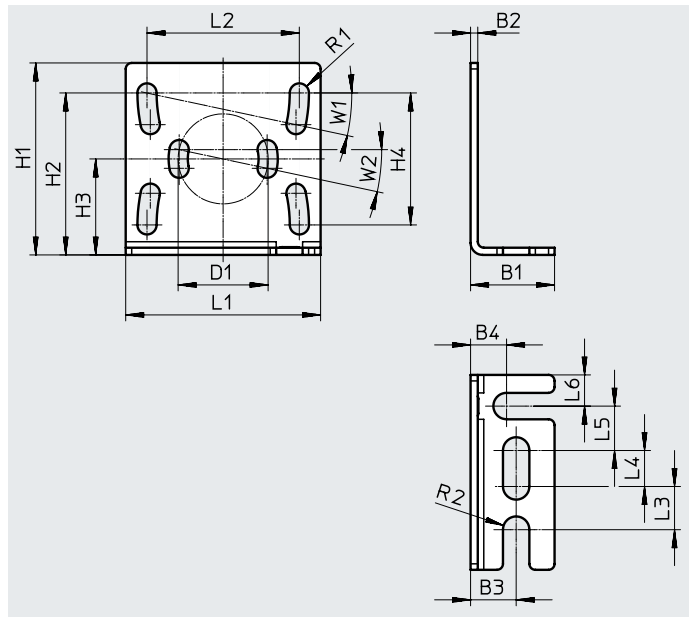
Typ	L3	L4	L5	L6	R1	W1	KBK ¹⁾	Gewicht [g]	Teile-Nr.	Typ
SAMH-L2-A	3,8	5,5	9	3	1,6	10°	2	15	8077964	SAMH-L2-A

1) Korrosionsbeständigkeitsklasse KBK 2 nach Festo Norm FN 940070
 Mäßige Korrosionsbeanspruchung. Innenraumanwendung bei der Kondensation auftreten darf. Außenliegende sichtbare Teile mit vorrangig dekorativer Anforderung an die Oberfläche, die in direktem Kontakt zur umgebenden industriellen Atmosphäre stehen.

Zubehör – Bestellangaben

Befestigungswinkel SAMH-L3-A

Montageelemente für
Sensoren S00E
Baugröße: 32x32, 5x14 mm
Werkstoff: Hochlegierter Stahl
rostfrei
RoHS konform



Abmessungen und Bestellangaben

Typ	B1	B2	B3	B4	D1 ∅	H1	H2	H3	H4	L1	L2	L3
SAMH-L3-A	14	1,2	7,6	6	15	32	27	16	22	32,5	25,4	7,2

Typ	L4	L5	L6	R1	R2	W1	W2	KBK ¹⁾	Gewicht [g]	Teile-Nr.	Typ
SAMH-L3-A	6	7,4	5,2	1,6	2,2	12°	12°	2	11	8077965	SAMH-L3-A

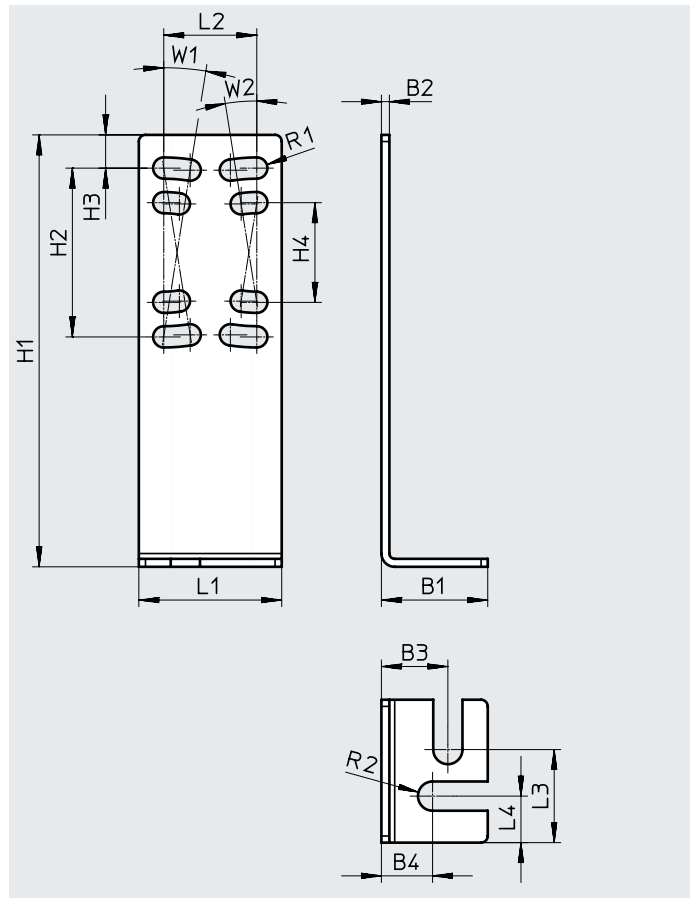
1) Korrosionsbeständigkeitsklasse KBK 2 nach Festo Norm FN 940070

Mäßige Korrosionsbeanspruchung. Innenraumanwendung bei der Kondensation auftreten darf. Außenliegende sichtbare Teile mit vorrangig dekorativer Anforderung an die Oberfläche, die in direktem Kontakt zur umgebenden industrieeüblichen Atmosphäre stehen.

Zubehör – Bestellangaben

Befestigungswinkel SAMH-L3-L-A

Montageelemente für
Sensoren S00E
Baugröße: 62x21, 5x16 mm
Werkstoff: Hochlegierter Stahl
rostfrei
RoHS konform



Abmessungen und Bestellangaben										
Typ	B1	B2	B3	B4	H1	H2	H3	H4	L1	L2
SAMH-L3-L-A	16	1,2	10	7,7	65	25,4	5	15	21,5	14

Typ	L3	L4	R1	R2	W1	W2	KBK ¹⁾	Gewicht [g]	Teile-Nr.	Typ
SAMH-L3-L-A	14	7	1,6	2,2	9°	9°	2	14	8077966	SAMH-L3-L-A

1) Korrosionsbeständigkeitsklasse KBK 2 nach Festo Norm FN 940070
Mäßige Korrosionsbeanspruchung. Innenraumanwendung bei der Kondensation auftreten darf. Außenliegende sichtbare Teile mit vorrangig dekorativer Anforderung an die Oberfläche, die in direktem Kontakt zur umgebenden industriellen Atmosphäre stehen.

Zubehör – Bestellangaben

Reflexfolie

SARA-RF-Q100

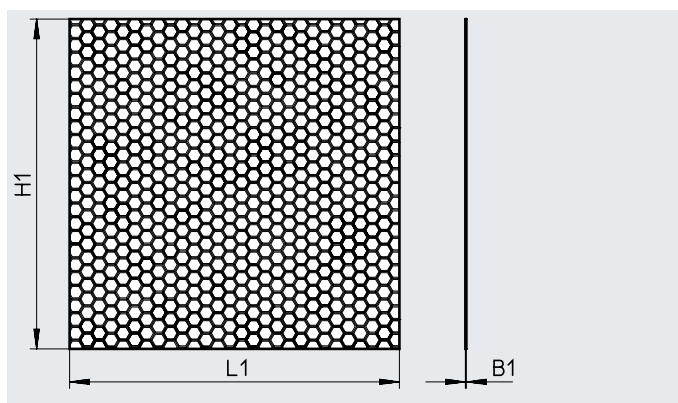
Baugröße: 22x31x17 mm

Befestigungsart: Geklebt

Werkstoff: Folie PMMA

RoHS konform

Reflexfolie SARA-RF-Q-100-MC ist für Laser Sensoren geeignet.



Abmessungen und Bestellangaben

Typ	B1	H1	L1	Strukturbreite Reflektor	Umgebungs-temperatur	Gewicht [g]	Teile-Nr.	Typ
SARA-RF-Q100-S	0,3	100	100	Standard	-40 ... 80°C	4,4	8084162	SARA-RF-Q100-S
SARA-RF-Q100-MC				Micro	-40 ... 70°C	5,6	8084163	SARA-RF-Q100-MC

Reflektor

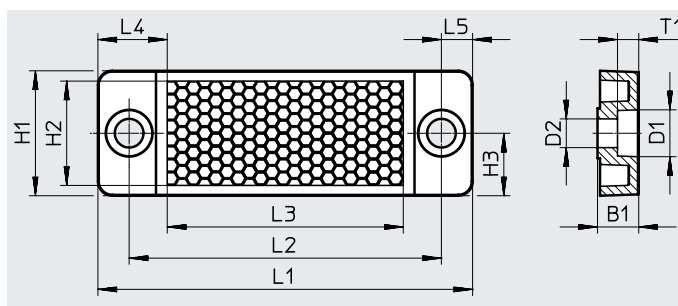
SARA-R-Q20

Befestigungsart: Festgeschraubt

Werkstoff Gehäuse: PMMA

RoHS konform

Reflektor SARA-R-Q20-MC ist für Laser Sensoren geeignet.



Abmessungen und Bestellangaben

Typ	B1	D1 ∅	D2 ∅	H1	H2	H3	L1	L2	L3
	±0,3								
SARA-R-Q20-S	6,6	7,5	4,6	20	16,7	10	60	50	37,8
SARA-R-Q20-MC									

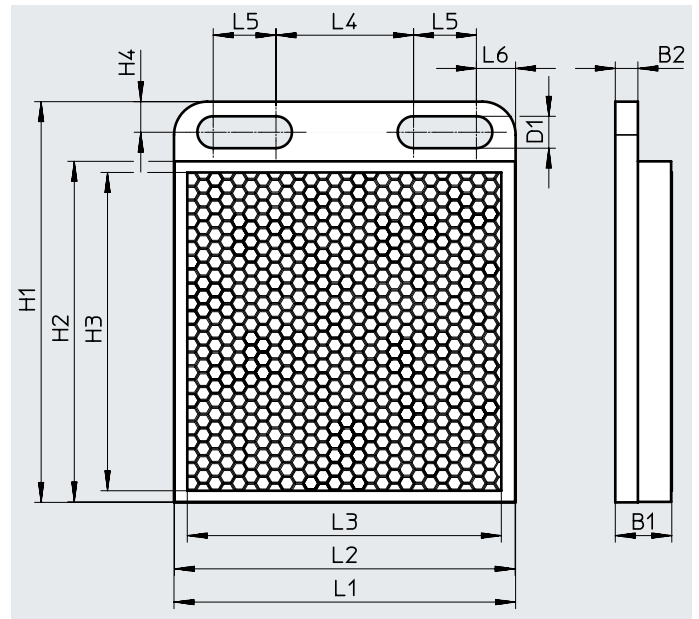
Typ	L4	L5	T1	Strukturbreite Reflektor	Umgebungs-temperatur	Gewicht [g]	Teile-Nr.	Typ
SARA-R-Q20-S	11,1	5	3,4	Standard	-40 ... 65°C	5,4	8084164	SARA-R-Q20-S
SARA-R-Q20-MC				Micro		5,95	8084165	SARA-R-Q20-MC

Zubehör – Bestellangaben

Reflektor SARA-R-Q50

Befestigungsart: Festgeschraubt
Werkstoff Gehäuse: PMMA
RoHS konform

Reflektor SARA-R-Q50-MC ist für
Laser Sensoren geeignet.



Abmessungen und Bestellangaben

Typ	B1 ±0,5	B2	D1	H1	H2	H3	H4	L1	L2
SARA-R-Q50-S	8,5	3,4	4,8	60,3	51,3	47,9	4,6	51,4	51,3
SARA-R-Q50-MC	6,5								

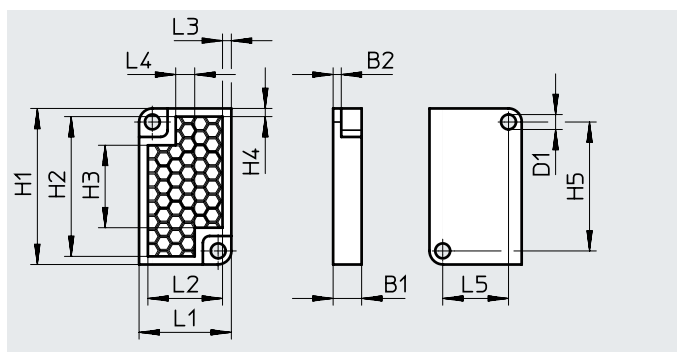
Typ	L3	L4	L5	L6	Strukturbreite Reflektor	Umgebungs- temperatur	Gewicht [g]	Teile-Nr.	Typ
SARA-R-Q50-S	47,3	20,7	9,5	5,9	Standard	-40 ... 65°C	10,35	8084159	SARA-R-Q50-S
SARA-R-Q50-MC					Micro		14,9	8084160	SARA-R-Q50-MC

Zubehör – Bestellangaben

Reflektor SARA-R-Q14-M

Befestigungsart: Festgeschraubt
Werkstoff Gehäuse: PMMA
RoHS konform

Reflektor SARA-R-Q14-M ist für
Laser Sensoren geeignet.



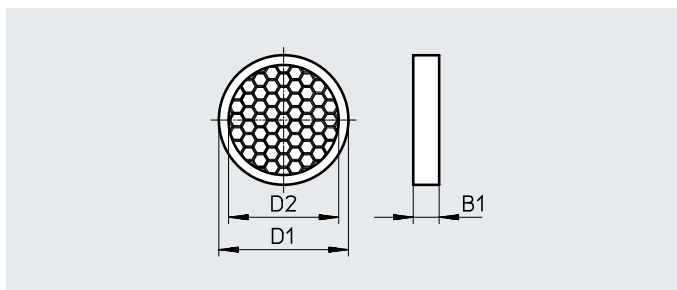
Abmessungen und Bestellangaben									
Typ	B1 ±0,3	B2	D1 ∅	H1	H2	H3	H4	H5	L1
SARA-R-Q14-M	4,2	1,2	2,2	23	20,6	12,2	1,2	19	13,6

Typ	L2	L3	L4	L5	Strukturbreite Reflektor	Umgebungs- temperatur	Gewicht [g]	Teile-Nr.	Typ
SARA-R-Q14-M	11	1,3	2,8	9,7	Mini	-40 ... 65°C	1,25	8084167	SARA-R-Q14-M

Reflektor SARA-R-D20-M



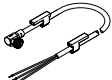
Befestigungsart: Geklebt
Werkstoff Gehäuse: PMMA
RoHS konform

Reflektor SARA-R-D20-M ist für
Laser Sensoren geeignet.



Abmessungen und Bestellangaben									
Typ	B1 ±0,3	D1 ∅	D2 ∅	Strukturbreite Reflektor	Umgebungs- temperatur	Gewicht [g]	Teile-Nr.	Typ	
SARA-R-D20-M	4	20	17	Mini	-40 ... 65°C	1,1	8084168	SARA-R-D20-M	

Zubehör – Bestellangaben

Bestellangaben – Verbindungsleitungen M8x1				
Typ	Anzahl Adern	Kabellänge [m]	Teile-Nr.	Typ
Dose gerade				
	3	2,5	541333	NEBU-M8G3-K-2,5-LE3
		5	541334	NEBU-M8G3-K-5-LE3
Dose gewinkelt				
	3	2,5	541338	NEBU-M8W3-K-2.5-LE3
		5	541341	NEBU-M8W3-K-5-LE3
Dose drehbar				
	3	2,5	8001660	NEBU-M8R3-K-2.5-LE3
		5	8001661	NEBU-M8R3-K-5-LE3